



Operating Instructions

Fronius Datamanager 2.0
Fronius Datamanager Box 2.0

RO | Manualul de utilizare



42,0426,0191,RO

023-13042023

Cuprins

Informații generale	7
Generalități	9
Generalități	9
Versiuni disponibile ale Fronius Datamanager 2.0	9
Componente DATCOM utilizabile	9
Condiții preliminare pentru funcționare	10
Software necesar pentru inverter	10
Indicații privind marcajul modulelor radio	11
Volum de livrare	12
Utilizarea etichetelor adezive	13
Exemple de configurare	14
Calcularea volumului de date	16
Generalități	16
Calcularea volumului de date	16
Informații generale pentru administratorul de rețea	17
Condiții preliminare	17
Setări firewall generale	17
Transmiterea de mesaje de service în cazul unei conexiuni internet DSL	18
Utilizarea Fronius Solar.web și transmiterea de mesaje de service	18
Elemente de operare, racorduri și afișaje	19
SIGURANȚĂ	19
Elemente de operare, racorduri și afișaje	20
Interconectare schematică a I/O	25
Date tehnice	27
Date tehnice	27
Wi-Fi	28
Instalarea Fronius Datamanager 2.0	29
Introducerea Fronius Datamanager 2.0 în inverter	31
Generalități	31
SIGURANȚĂ	31
Poziții de introducere a Fronius Datamanager 2.0	31
Montarea și racordarea antenei WLAN	33
Generalități	33
Fronius IG, Fronius IG Plus, Fronius IG Plus V, Fronius CL: Montarea și racordarea antenei	33
Fronius IG USA, Fronius IG Plus USA, Fronius IG Plus V USA: Montarea și racordarea antenei	34
Instalarea Fronius Datamanager 2.0 în Fronius Solar Net	37
Siguranța	37
Instalarea invertoarelor cu Fronius Datamanager 2.0 în Fronius Solar Net	37
Instalarea Fronius Datamanager Box 2.0 în Fronius Solar Net	38
Cablarea Fronius Solar Net	40
Participanți Fronius Solar Net	40
Cablarea participanților Fronius Solar Net	40
Condiții preliminare pentru cablurile de date Fronius Solar Net	40
Cabluri de date deja mufate	41
Instalarea Fronius Datamanager 2.0 - vedere de ansamblu	42
SIGURANȚĂ	42
Prima punere în funcțiune cu Fronius Solar.start App	42
Prima punere în funcțiune prin intermediul browser-ului web	44
Realizarea conexiunii cu Fronius Datamanager 2.0	49
Conexiunea cu Fronius Datamanager 2.0 via browser web	51
Generalități	51
Condiții preliminare	51
Realizarea conexiunii cu Fronius Datamanager 2.0 via browser web	51
Conexiunea cu Fronius Datamanager 2.0 via internet și Fronius Solar.web	52

Generalități	52
Descrierea funcționării.....	52
Condiții preliminare	52
Apelarea datelor din Fronius Datamanager 2.0 via internet și Fronius Solar.web	52
Date curente, servicii și setări la Fronius Datamanager 2.0	53
Pagina de internet a Fronius Datamanager 2.0.....	55
Pagina de internet a Fronius Datamanager 2.0 - vedere de ansamblu	55
Login	55
Resetare parolă.....	56
Setările de meniu.....	56
Alte posibilități de setare.....	56
Date curente ale Fronius Datamanager 2.0.....	58
Vedere comparativă curentă.....	58
Vedere de ansamblu instalație.....	58
Vizualizare invertoare / senzori.....	58
Servicii - informații sistem.....	59
Informații sistem.....	59
Servicii - diagnoză rețea.....	60
Diagnostic rețea.....	60
Servicii - actualizare firmware.....	61
Generalități	61
Căutare automată actualizări	61
Căutare manuală actualizări.....	61
Actualizare Firmware via Web.....	61
Actualizare Firmware via LAN.....	61
Servicii - apelare program asistență.....	63
Apelare program asistență.....	63
Setări - generalități.....	64
Generalități	64
Setări - parole	65
Generalități	65
Parole.....	65
Setări - rețea	66
Conexiune Internet via WLAN.....	66
Conexiune internet via LAN	66
Rețea locală via Access-Point.....	67
Setări - Fronius Solar.web	68
Solar.web	68
Capacitate de stocare.....	68
Calculare capacitate de stocare.....	68
Exemplu de calcul.....	69
Setări - alocare IO	71
Generalități	71
AUS - Demand Response Modes (DRM).....	71
Comandă IO.....	72
Management sarcină	72
Setări - management sarcină.....	73
Generalități	73
Management sarcină	73
Setări - Push Service.....	74
Push Service.....	74
Setări - Modbus.....	75
Generalități	75
Informații suplimentare privind funcția Modbus.....	75
Transmitere date prin Modbus.....	75
Limitare comandă.....	77
Salvare sau refuzare modificări.....	77
Setări - invertoare	78
Invertor.....	78
Setări - Fronius Sensor Cards.....	79

Sensor Cards.....	79
Setări - contoare.....	80
Generalități	80
Fronius Smart Meter	80
Racordul Fronius Smart Meter la Fronius Datamanager 2.0.....	81
Invertor S0.....	81
Setări - Editor societate furnizoare de energie	83
Generalități	83
Editor furnizor de energie electrică - comandă IO.....	83
Exemplu de racordare.....	84
Editor furnizor de energie electrică - AUS - Demand Response Modes (DRM).....	85
Editor furnizor de energie electrică - reducere dinamică a puterii.....	85
Editor societate furnizoare de energie - priorități comandă.....	86

Informații generale

Generalități Fronius Datamanager 2.0 este un înregistrator de date cu capacitate de conectare la rețea, care combină funcționalitatea Fronius Com Card, Fronius Datalogger Web, Fronius Power Control Card și Fronius Modbus Card într-un singur card de expansiune.

Pagina web a Fronius Datamanager 2.0 oferă o vedere de ansamblu rapidă asupra instalației fotovoltaice.

Pagina web poate fi accesată cu ajutorul unui browser web, prin intermediul unei conexiuni directe sau, în cazul unei configurări corespunzătoare, prin intermediul Internetului.

Cu ajutorul Fronius Solar.web pot apelate datele curente și datele arhivate ale unei instalații fotovoltaice, prin intermediul internetului sau al Fronius Solar.web App, fără a mai fi necesare operațiuni de configurare, consumatoare de resurse. Datele sunt trimise automat de Fronius Datamanager 2.0 către Fronius Solar.web. Fronius Solar.web este prevăzut cu un sistem de monitorizare a instalației simplu de configurat cu sistem de alarmare automat. Alarma se poate transmite prin SMS sau pe e-mail.

Versiuni disponibile ale Fronius Datamanager 2.0 Fronius Datamanager 2.0 este disponibil în următoarele versiuni:

- fără funcția Fronius Com Card (pentru invertoarele Fronius Galvo, Fronius Symo și Fronius Primo)
- cu funcția Fronius Com Card (pentru invertoarele Fronius IG, Fronius IG Plus, Fronius IG Plus V, Fronius IG Plus A, Fronius CL, Fronius CL USA, Fronius IG 300 - 500)
- într-o carcasă externă cu racord Fronius Solar Net IN și Fronius Solar Net OUT (Fronius Datamanager Box 2.0, de ex. pentru invertoare fără sloturi de card de expansiune sau pentru instalații fotovoltaice Fronius Datamanager 2.0 separat)

În măsura în care inverterul nu este echipat din varianta de serie cu Fronius Datamanager 2.0, este posibilă echiparea ulterioară a invertoarelor existente cu cardul de expansiune Fronius Datamanager 2.0.

Componente DATCOM utilizabile Cardul de expansiune Fronius Datamanager 2.0 încorporat în inverter sau Fronius Datamanager Box 2.0 separat poate fi folosit cu următoarele componente DATCOM:

până la 100	x	Inverter Fronius (incl. inverterul în care este instalat Fronius Datamanager 2.0)
până la 10	x	Fronius Sensor Card sau Fronius Sensor Box
până la 10	x	Fronius Public Display Card sau Fronius Public Display Box
până la 1	x	Fronius Interface Card sau Fronius Interface Box
până la 200	x	Fronius String Control

Condiții preliminare pentru funcționare

Pentru desfășurarea fără probleme a schimbului de date prin intermediul internetului este necesară o conexiune la internet corespunzătoare:

- În cazul soluțiilor de internet prin cablu, Fronius recomandă o viteză de download de min. 512 kBit/s și o viteză de upload de min. 256 kBit/s.
- Pentru soluții cu servicii de internet mobil, Fronius recomandă folosirea standardului de transmitere a datelor 3G, cu o putere corespunzătoare a semnalului.

Aceste informații nu reprezintă o garanție absolută în ceea ce privește funcționarea fără probleme.

O rată ridicată a erorilor în procesul de transmitere a datelor, fluctuațiile de recepție sau întreruperile procesului de transfer pot influența negativ funcționarea online a Fronius Datamanager 2.0.

Fronius recomandă testarea la fața locului a conexiunilor care îndeplinesc cerințele minime necesare.

Pentru funcționarea cu prelungire de antenă

Dacă doriți să vă conectați inverterul (invertoarele) la Internet prin WLAN, vă recomandăm să procedați după cum urmează:

- Verificați intensitatea semnalului exact în acea poziție în care se instalează inverterul cu cardul Datamanager 2.0 activat.
- Stabiliți conexiunea la rețeaua WLAN cu ajutorul smartphone-ului, laptop-ului sau tabletei și testați conexiunea.
Prin accesarea gratuită a paginii pagina web "www.speedtest.net" se poate verifica dacă conexiunea are viteza de download recomandată de noi, de minim 512 kbit/s și o viteză de upload de 256 kbit/s.

Dat fiind că Fronius Datamanager 2.0 funcționează ca înregistrator de date, nu este permisă instalarea unui alt înregistrator de date în inelul Fronius Solar Net.

Într-un inel Fronius Solar Net poate exista un singur manager de date Fronius Datamanager 2.0.

Fronius Datamanager 2.0, existente eventual în invertoarele Fronius Galvo și Fronius Symo, trebuie să se afle în modul Slave.

Următoarele componente DATCOM nu trebuie utilizate împreună cu Fronius Datamanager 2.0 într-un inel Fronius Solar Net:

- Fronius Power Control Card / Box
- Fronius Modbus Card
- Fronius Datalogger Web
- Fronius Personal Display DL Box
- Fronius Datalogger easy / pro
- Fronius Datamanager
- Fronius Datamanager 2.0 Box

Pentru utilizarea Fronius Datamanager 2.0

- cardul de expansiune trebuie să fie instalat într-un inverter, sau
- o Fronius Datamanager Box 2.0 trebuie să se afle în inelul Fronius Solar Net.

Cardul de expansiune Fronius Datamanager 2.0 și Fronius Com Card nu trebuie să fie utilizate împreună într-un inverter.

Software necesar pentru inverter

Utilizarea lui Fronius Datamanager 2.0 necesită următoarele versiuni ale software-ului inverterului:

Invertor	versiune software necesară conform afișajului (MainControl)
Fronius IG 15 - 60	V2.9.4 sau mai nouă
Fronius IG 2000 - 5100	începând de la nr. de serie 19153444
Fronius IG 300 - 500	V3.6.4.0 sau mai nouă
Fronius IG Plus 35 - 150	V4.22.00 sau mai nouă
Fronius IG-TL *	-
Fronius CL	V4.22.00 sau mai nouă
Fronius Agilo *	-
Fronius Agilo Outdoor *	-
Fronius Agilo TL *	-
FRONIUS GALVO	-
FRONIUS SYMO	-
Fronius Symo Hybrid	-
Fronius Primo	-
Fronius Eco	-

* Numai în combinație cu Fronius Datamanager Box 2.0

Versiunea corespunzătoare a software-ului de invertor este disponibilă gratuit pentru descărcare pe pagina noastră de internet, <http://www.fronius.com>.

Pentru întrebări suplimentare vă rugăm să vă adresați pv-support@fronius.com.

Indicații privind marcajul modulelor radio

Cardul de expansiune Fronius Datamanager 2.0 și Fronius Datamanager Box 2.0 sunt echipate cu un modul radio.

În SUA este obligatorie marcarea modulelor radio conform FCC:



FCC

Prezentul dispozitiv corespunde valorilor limită pentru un dispozitiv digital de clasa B, conform părții 15 a prevederilor FCC. Rolul acestor valori limită este acela de a oferi o protecție adecvată în ceea ce privește perturbațiile dăunătoare în spațiile de locuit. Dispozitivul generează și utilizează energie de înaltă frecvență și poate cauza interferențe în comunicarea radio, în cazul în care nu este utilizat conform instrucțiunilor. Nu există însă nici o garanție că nu vor apărea interferențe într-o anumită instalație.

Dacă dispozitivul cauzează perturbări în recepția radio sau de televiziune, care pot fi constatate prin oprirea și pornirea acestuia, utilizatorului i se recomandă remedierea problemelor prin aplicarea unei sau a mai multora dintre următoarele măsuri:

- Ajustați antena de recepție sau poziționați-o în alt fel.
- Măriți distanța dintre dispozitiv și receptor.
- Conectați dispozitivul la un alt circuit electric, la care nu este conectat receptorul.
- Pentru asistență suplimentară vă rugăm să contactați distribuitorul sau un tehnician radio / TV.

FCC ID: PV7-WIBEAR11N-DF1

Industry Canada RSS

Prezentul dispozitiv corespunde normelor de domeniu public Industry Canada RSS. Utilizarea face obiectul următoarelor condiții:

- (1) Dispozitivul nu trebuie să cauzeze interferențe dăunătoare
- (2) Dispozitivul trebuie să facă față oricăror influențe perturbatoare, inclusiv celor care ar putea duce la afectarea funcționării.

IC ID: 7738A-WB11NDF1

În măsura în care producătorul nu permite acest lucru în mod explicit, orice modificări ale modului radio sunt interzise, ele ducând la pierderea autorizației de folosire a dispozitivului de către utilizator.

Volum de livrare **Card de expansiune Fronius Datamanager 2.0**

- 1 x card de expansiune Fronius Datamanager 2.0
- 1 x conector final Fronius Solar Net
- 1 x conector 16 poli
- 1 x etichetă adezivă FCC, 3 componente

Suplimentar, în funcție de invertor:

- 1 x antenă	Fronius Galvo
- 1 x conector final Fronius Solar Net	Fronius Symo Fronius Primo
- 1 x antenă	Fronius IG
- 1 x cablu antenă RG58 1 m	Fronius IG Plus
- 1 x colțar de fixare	Fronius IG Plus V
- 1 x bandă dublu adezivă	

- 1 x antenă	Fronius IG 300 - 500
- 1 x cablu antenă RG58 3 m	Fronius CL
- 1 x colțar de fixare	Fronius CL - USA
- 1 x bandă dublu adezivă	
- 1 x antenă	Fronius IG 2000 - 5100 - USA
- 1 x cablu antenă RG58 0,4 m	Fronius IG Plus - USA
- 1 x 3/4 in. prindere cu șurub	Fronius IG Plus V - USA
- 1 x 3/4 in. piuliță hexagonală	
- 1 x 3/4 in. garnitură	

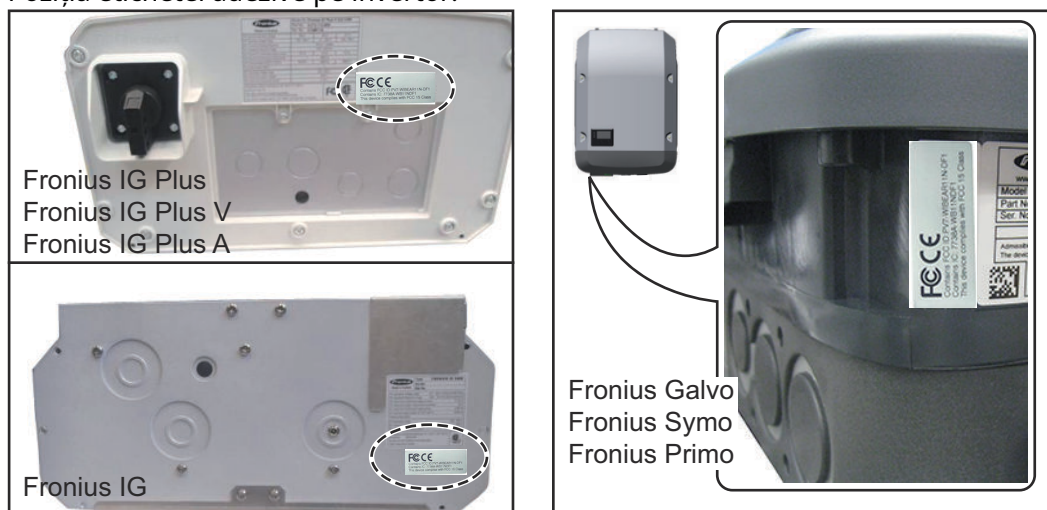
Fronius Datamanager Box 2.0

- 1 x Fronius Datamanager Box 2.0 cu suport pentru perete
- 2 x conector final Fronius Solar Net
- 1 x conector 16 poli
- 1 x antenă
- 1 x cablu antenă RG58 3 m
- 1 x colțar de fixare
- 1 x bandă dublu adezivă
- 2 x dibluri de montaj + șuruburi
- 1 x anexă cablaj-DATCOM

Utilizarea etichetelor adezive

IMPORTANT! În măsura în care eticheta adezivă, compusă din 3 elemente, cuprinsă în volumul de livrare al Datamanager 2.0 nu a fost deja lipită din fabrică, ea trebuie aplicată pe invertor.

Poziția etichetei adezive pe invertor:



În cazul invertoarelor Fronius Galvo, Fronius Symo și Fronius Primo informații de pe eticheta adezivă este disponibilă pe panoul indicator de putere.

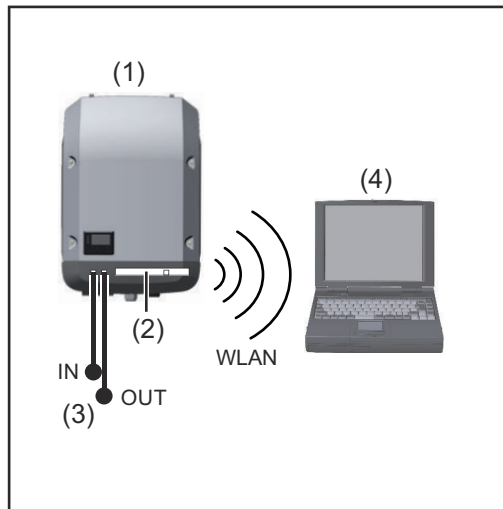
Utilizarea etichetelor adezive:



- (1) Pe ambalajul din carton al invertorului sau al Fronius Datamanager 2.0
- (2) Pe cardul de expansiune Fronius Datamanager 2.0
- (3) La invertor

Exemple de configurare

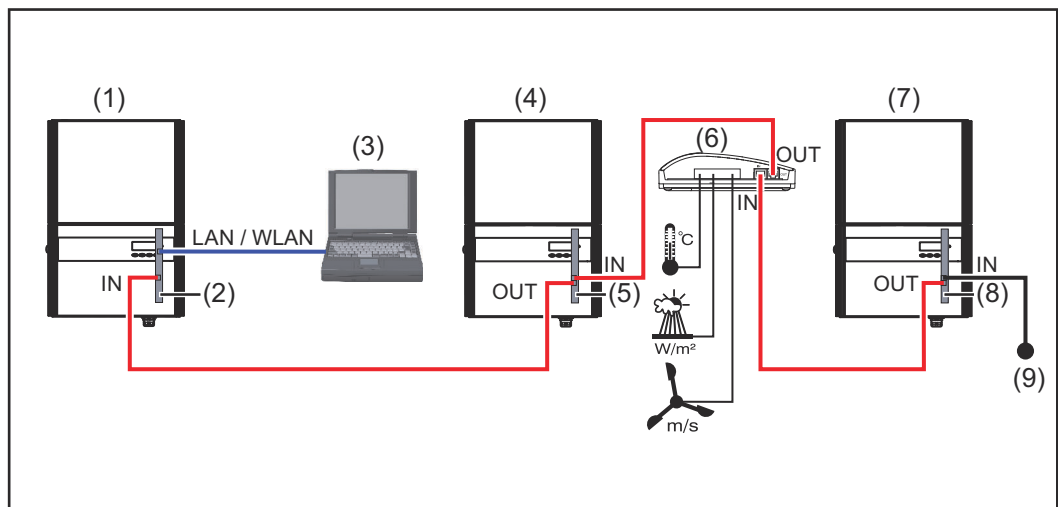
Invertor cu card de expansiune Fronius Datamanager 2.0 conectat la un PC:



- (1) Invertor
- (2) Fronius Datamanager 2.0
- (3) Conector final Fronius Solar Net
- (4) PC / Laptop

IMPORTANT! La conectarea unui invertor cu Fronius Datamanager 2.0 la un PC, la fiecare racord IN sau OUT liber trebuie să fie introdus un conector final Fronius Solar Net.

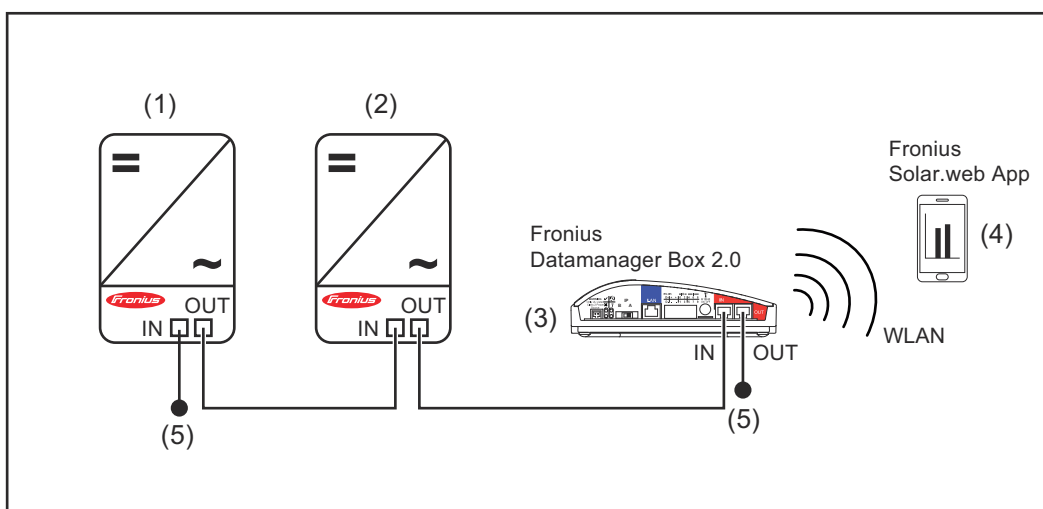
Invertor cu card de expansiune Fronius Datamanager 2.0 conectat la alte invertore, un Fronius Sensor Box și un PC:



- (1) Invertor cu
- (2) Fronius Datamanager 2.0
- (3) PC / Laptop
- (4) Invertor cu
- (5) Fronius Com Card
- (6) Fronius Sensor Box
- (7) Invertor
- (8) Fronius Com Card
- (9) Conector final Fronius Solar Net

În cazul conectării mai multor componente DATCOM, în combinație cu un Fronius Datamanager 2.0: conectați cu cablul de date racordul IN al Fronius Datamanager 2.0 și racordul OUT al următoarei componente DATCOM. La racordul IN liber al ultimei componente DATCOM trebuie să fie introdus un conector final Fronius Solar Net. La următoarele invertore este necesar ca invertorul cu Fronius Datamanager 2.0 să se afle întotdeauna la începutul sau la capătul lanțului de transmitere a datelor:

2 invertoare cu Fronius Com Card sau funcție Com Card conectate cu un Fronius Datamanager Box 2.0 și un smartphone:



- | | | | |
|-----|---|-----|-------------------------------------|
| (1) | Invertor cu Fronius Com Card sau funcție Com Card | (4) | Smartphone cu Fronius Solar.web App |
| (2) | Invertor cu Fronius Com Card sau funcție Com Card | (5) | Conector final Fronius Solar Net |
| (3) | Fronius Datamanager Box 2.0 | | |

În cazul conectării mai multor componente DATCOM, în combinație cu un Fronius Datamanager Box 2.0, cablarea componentelor DATCOM trebuie să se facă de la racordul IN la racordul OUT al următoarei componente DATCOM. La racordurile libere IN sau OUT ale ultimei componente DATCOM trebuie să fie introduse conectoare finale Fronius Solar Net.

Calcularea volumului de date

Generalități

În timpul utilizării Fronius Datamanager 2.0 apar date care trebuie transmise prin intermediul internetului. Calcularea volumului de date este necesară în vederea selectării unei conexiuni internet corespunzătoare.

Calcularea volumului de date

Următoarele precizări servesc la calcularea volumului de date **pe lună** în timpul funcționării Fronius Datamanager 2.0.

Upload din oră în oră	până la versiunea de firmware 3.17	începând cu versiunea de firmware 3.25.2
Total	8 MB	350 MB
+ pentru fiecare invertor Fronius suplimentar	5 MB	
+ pentru fiecare Fronius Smart Meter suplimentar	7 MB	

Upload zilnic/săptămânal (fără mod de noapte)	până la versiunea de firmware 3.17	începând cu versiunea de firmware 3.25.2
Total	307 kB	350 MB
+ pentru fiecare invertor Fronius suplimentar	520 kB	
+ pentru fiecare Fronius Smart Meter suplimentar	769 kB	

Upload zilnic/săptămânal (cu mod de noapte activ)	până la versiunea de firmware 3.17	începând cu versiunea de firmware 3.25.2
Total	100 kB	350 MB
+ pentru fiecare invertor Fronius suplimentar	520 kB	
+ pentru fiecare Fronius Smart Meter suplimentar	769 kB	

Calculul sectoarelor de salvare per zi, conform capitolului „Calculare capacitate de stocare” la pagina [68](#).

Volumul de date poate crește din cauza următorilor factori:

- Întreruperi de conexiune
- Repornirea invertorului
- Actualizări firmware
- Comandă de la distanță (VPP, Cloud Control)
- Diagnoza erorilor, efectuată de Suportul Tehnic
- Monitorizarea de la distanță a instalației prin Fronius Solar.web

IMPORTANT! Fronius recomandă o dată fixă, pentru a evita costurile pentru cantitățile de date de care nu s-a ținut seama în calculul preliminar.

Informații generale pentru administratorul de rețea

Condiții preliminare

Configurarea în rețea a Fronius Datamanager 2.0 presupune cunoștințe despre tehnica rețelelor.

Dacă Fronius Datamanager 2.0 este integrat într-o rețea deja existentă, alocarea adresei Fronius Datamanager 2.0 trebuie făcută în funcție de cele permise de rețea.

de ex.: Domeniu de adrese al rețelei: = 192.168.1.x, Subnet-Mask = 255.255.255.0

- Fronius Datamanager 2.0 trebuie să îi fie alocată o adresă IP între 192.168.1.1 și 192.168.1.254.
- Adresa IP aleasă nu trebuie să fie utilizată deja în cadrul rețelei.
- Subnet-Mask trebuie să corespundă celei a rețelei existente (de ex. 255.255.255.0).

Dacă se dorește ca Fronius Datamanager 2.0 să trimită mesaje de service sau să trimită date către Fronius Solar.web, este necesară specificarea unei adrese Gateway și a unei adrese de server DNS. Prin intermediul adresei Gateway, Fronius Datamanager 2.0 obține conexiunea la internet. O adresă Gateway adecvată este de ex adresa IP a router-ului DSL.

IMPORTANT!

- Fronius Datamanager 2.0 nu poate avea aceeași adresă IP ca și PC-ul / laptop-ul!
- Fronius Datamanager 2.0 nu se poate conecta singur la internet. În cazul unui racord DSL conexiunea la internet trebuie asigurată de un router.

Setări firewall generale

Router-ele DSL permit de cele mai multe ori transmiterea de date pe internet, motiv pentru care, în mod normal, nu este necesară configurarea acestora.

Adrese server pentru transfer date

În cazul utilizării unui Firewall pentru conexiunile în exterior trebuie să fie permise următoarele protocoale, adrese de server și porturi pentru transmiterea cu succes a datelor:

- Tcp fronius-se-iot-dm-1.azure.devices.net:8883
- Tcp fronius-se-iot-dm-1.azure.devices.net:443
- Tcp fronius-se-iot-dm-2.azure.devices.net:8883
- Tcp fronius-se-iot-dm-2.azure.devices.net:443
- Tcp fronius-se-iot-dm-1.telemetry.azure.devices.net:8883
- Tcp fronius-se-iot-dm-1.telemetry.azure.devices.net:443
- Tcp fronius-se-iot-dm-2.telemetry.azure.devices.net:8883
- Tcp fronius-se-iot-dm-2.telemetry.azure.devices.net:443
- Fdmp-solarweb.com:49049 (dm local port 54321)
- Tcp http://www3.fronius.com:80
- Tcp http://firmware-download.fronius.com:80
- Tcp ftp://transfer.fronius.com:21
- Tcp provisioning-lite.solarweb.com:443
- Tcp froniusseiot.blob.core.windows.net:443
- Upd/Tcp 0.time.fronius.com:123

Dacă regulile firewall existente blochează conexiunea cu sistemul de monitorizare a instalației Fronius, trebuie completate următoarele reguli firewall:

	49049/UDP	80/TCP *)
	Ieșire	Intrare
Trimiterea de mesaje de service	x	-
Conexiunea cu Datamanager via Fronius Solar.web	x	-
Conexiunea cu Datamanager via Fronius Solar.access sau Fronius Solar.service	-	x
Acces la pagina web a Datamanager	-	x

Configurați firewall-ul în așa fel, încât adresa IP a sistemului Fronius de monitorizare a instalației să poată trimite date către portul 49049/UDP al „fdmp.solarweb.com”.

*) Recomandăm ca accesul la interfața web al sistemului de monitorizare a instalației Fronius să nu fie permis decât din rețele securizate. Dacă este neapărat nevoie de un acces din Internet (de ex. pentru scopuri de service într-un interval limitat), configurați router-ul de rețea așa încât solicitările către orice port extern să poată fi redirectionate la portul 80/TCP.

Atenție - invertorul este astfel vizibil pe Internet și, cu mare probabilitate, se va ajunge la atacuri în rețea.

Transmiterea de mesaje de service în cazul unei conexiuni internet DSL

În cazul unei conexiuni internet DSL obișnuite, utilizarea Fronius Solar.web și transmiterea de mesaje de service sunt posibile de cele mai multe ori fără o configurare suplimentară a router-ului, deoarece conexiunile dintre LAN și internet sunt deschise.

Utilizarea Fronius Solar.web și transmiterea de mesaje de service

Pentru utilizarea Fronius Solar.web sau transmiterea de mesaje de service, trebuie să existe o conexiune internet.

Fronius Datamanager 2.0 nu se poate conecta singur la internet. În cazul unei conexiuni DSL conexiunea la internet trebuie asigurată de un router.

SIGURANȚĂ



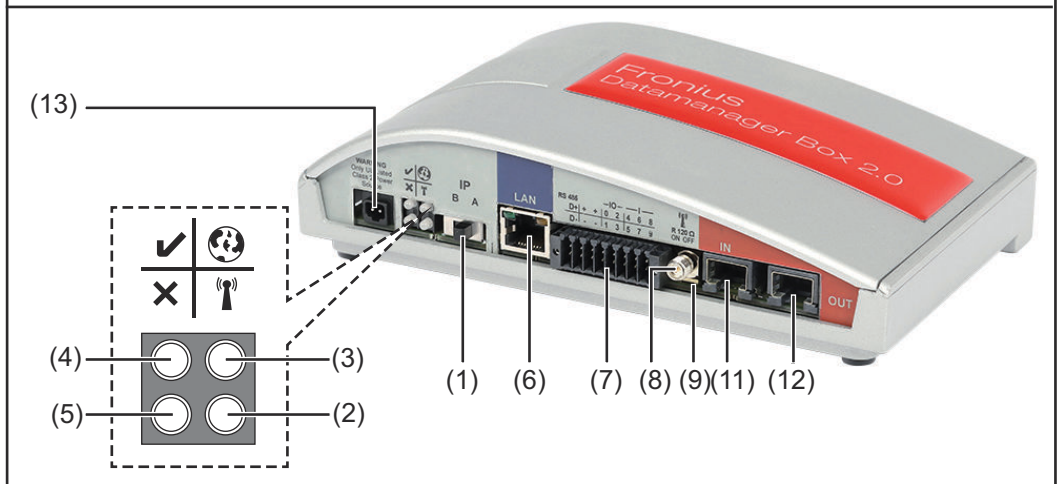
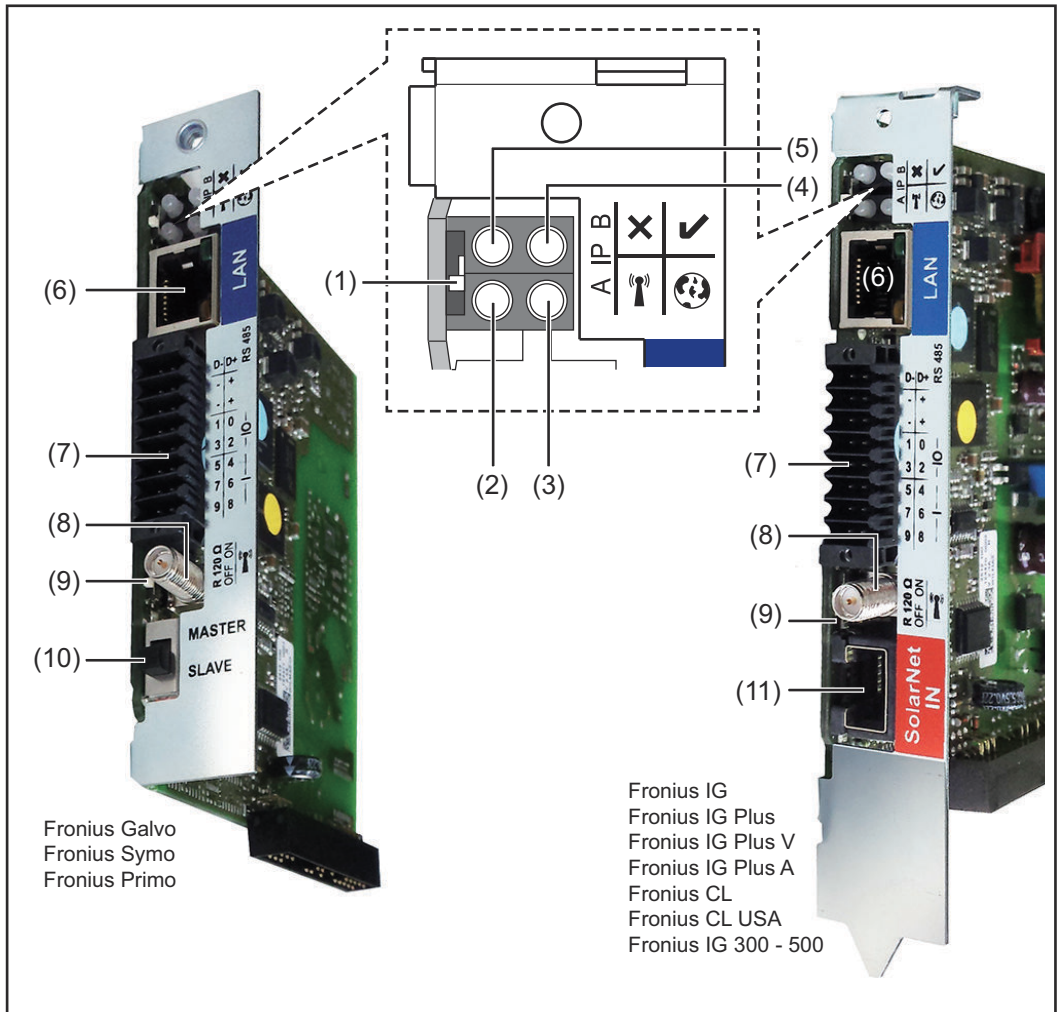
PERICOL!

Pericol din cauza operării greșite.

Sunt posibile răniri și daune materiale grave.

- ▶ Utilizați funcțiile descrise doar după ce ați citit în totalitate și ați înțeles prezentul MU.
- ▶ Utilizați funcțiile descrise doar după ce ați citit în totalitate și ați înțeles MU ale componentelor de sistem, în mod special prescripțiile de securitate!

Elemente de operare, racorduri și afișaje

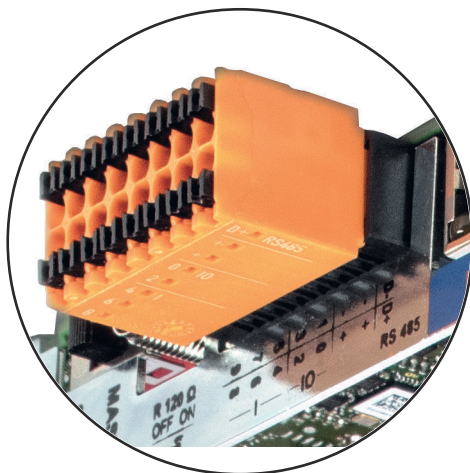


Nr.	Funcție
-----	---------

(1) **Comutator IP**
 pentru comutarea adresei IP:

Nr.	Funcție
A	<p>adresă IP prestabilită și deschiderea WLAN Access Point</p> <p>Pentru o conexiune directă cu un PC via LAN, Fronius Datamanager 2.0 lucrează cu adresa IP fixă 169.254.0.180.</p> <p>Când comutatorul IP se găsește în poziția A, se deschide în mod suplimentar un Access Point pentru o conexiune directă WLAN cu Fronius Datamanager 2.0.</p> <p>Date de acces pentru acest Access Point: Nume rețea: FRONIUS_240.XXXXXX Parolă: 12345678</p> <p>Accesul la Fronius Datamanager 2.0 este posibil:</p> <ul style="list-style-type: none"> - prin numele DNS „http://datamanager“ - prin intermediul adresei IP 169.254.0.180 pentru interfața LAN - prin intermediul adresei IP 192.168.250.181 pentru Access Point WLAN
B	<p>adresă IP alocată</p> <p>Fronius Datamanager 2.0 lucrează cu o adresă IP alocată Setare standard dinamic (DHCP)</p> <p>Adresa IP poate fi setată pe pagina de internet a Fronius Datamanager 2.0.</p> <p>La cardurile de expansiune Fronius Datamanager 2.0 comutatorul IP se află sub LED-uri și este realizat separat la Fronius Datamanager Box 2.0.</p>
(2)	<p>LED WLAN †</p> <ul style="list-style-type: none"> - verde intermitent: Datamanager 2.0 se află în modul de service (comutatorul IP de la cardul de expansiune Fronius Datamanager 2.0 este în poziția A sau modul de service a fost activat prin intermediul afișajului invertorului, Acces Point WLAN este deschis) - verde constant: pentru conexiune WLAN existentă - alternativ verde/ roșu intermitent: depășirea intervalului în care Access Point WLAN este deschis după activare (1 oră) - roșu constant: nu există conexiune WLAN - roșu intermitent: conexiune WLAN greșită - nu se aprinde, dacă Fronius Datamanager 2.0 este în mod Slave
(3)	<p>LED conexiune Solar.web 🌐</p> <ul style="list-style-type: none"> - verde constant: dacă există o conexiune cu Fronius Solar.web - roșu constant: dacă nu există o conexiune cu Fronius Solar.web, deși aceasta este necesară - nu se aprinde: dacă nu este necesară conexiunea cu Fronius Solar.web

Nr.	Funcție	
(4)	LED alimentare	✓
	<ul style="list-style-type: none"> - verde continuu: dacă alimentarea cu energie electrică prin intermediul Fronius Solar Net este suficientă; Fronius Datamanager 2.0 este pregătit pentru funcționare. - nu se aprinde: dacă alimentarea cu energie electrică prin Fronius Solar Net este defectuoasă sau lipsește - este necesară o sursă externă de alimentare cu energie sau dacă Fronius Datamanager 2.0 este în modul Slave - se aprinde intermitent roșu: în timpul unui proces de actualizare <p>IMPORTANT! Nu întrerupeți alimentarea cu energie electrică în timpul procesului de actualizare.</p> <ul style="list-style-type: none"> - se aprinde roșu: procesul de actualizare a eșuat 	
(5)	LED conexiune	×
	<ul style="list-style-type: none"> - se aprinde verde: atunci când conexiunea în cadrul 'Fronius Solar Net' este activă - se aprinde roșu: atunci când conexiunea în cadrul 'Fronius Solar Net' este întreruptă - nu se aprinde, dacă Fronius Datamanager 2.0 este în mod Slave 	
(6)	Racord LAN Interfață Ethernet marcată cu albastru, pentru racordarea cablului Ethernet	
(7)	I/Os intrări și ieșiri digitale	



9	7	5	3	1	-	-	D-
8	6	4	2	0	+	+	D+
— — — — — — —							RS485

Modbus RTU 2-fire (RS485):

- D- Date Modbus -
- D+ Date Modbus +

Nr.	Funcție
-----	---------

Int./ext. Alimentare

- GND (împământare)
- + U_{int} / U_{ext}
 ieșire a tensiunii interne 10,8 V / 12,8 V
 sau
 Intrare pentru tensiune de alimentare externă
 >12,8 - 24 V DC (+ 20 %)

10,8 V:

Fronius IG, Fronius IG Plus, Fronius IG Plus V,
 Fronius IG Plus A, Fronius CL, Fronius CL USA,
 Fronius IG 300 - 500

12, 8 V:

Fronius Galvo, Fronius Symo

Intrări digitale: 0 - 3, 4 - 9

Prag de tensiune: low (joasă) = min. 0 V - max. 1,8 V; high = min. 3 V - max. 24 V Dc (+ 20 %)

Curenți de intrare: în funcție de tensiunea de intrare; rezistența de intrare = 46 kOhm

Ieșiri digitale: 0 - 3

Capacitate de cuplare la alimentare prin cardul de expansiune Fronius Datamanager 2.0: 3,2 W, 10,8 / 12,8 V în sumă pentru toate cele 4 ieșiri digitale

10,8 V:

Fronius IG, Fronius IG Plus, Fronius IG Plus V, Fronius IG Plus A,
 Fronius CL, Fronius CL USA, Fronius IG 300 - 500

12, 8 V:

Fronius Galvo, Fronius Symo


Capacitatea de cuplare la alimentarea printr-un element de rețea extern cu min. 12,8 - max. 24 V DC (+ 20 %), racordat la U_{int} / U_{ext} și GND: 1 A, 12,8 - 24 V DC (în funcție de elementul de rețea extern) per ieșire digitală

Racordul la I/Os se realizează cu ajutorul fișei de cuplare livrate.

(8)

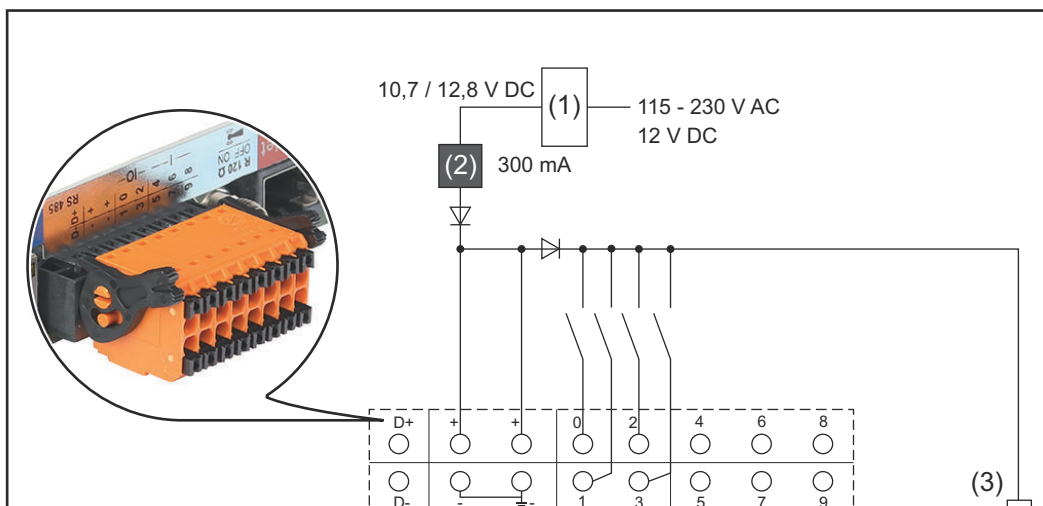
Soclu antenă

pentru prinderea antenei WLAN sau a cablului de prelungire al antenei WLAN, în funcție de invertor

Nr.	Funcție
(9)	<p>Comutator terminare-Modbus (pentru Modbus RTU) capăt bus intern cu rezistență 120 Ohm (da/nu)</p> <p>Comutator în poziția „on”: Rezistență terminală 120 Ohm activă Comutator în poziție „off”: fără rezistență terminală activă</p> 
<p>IMPORTANT! Într-o magistrală RS485 trebuie să fie activă o rezistență terminală la primul și la ultimul dispozitiv.</p>	
(10)	<p>Comutator Master / Slave Fronius Solar Net pentru comutarea din mod Master în mod Slave în cadrul unui inel Fronius Solar Net</p> <p>IMPORTANT! În mod Slave toate LED-urile cardului de expansiune Fronius Datamanager 2.0 sunt stinse.</p>
(11)	<p>Racord Solar Net IN Intrare Fronius Solar Net cu marcaj de culoare roșie, pentru conectarea cu alte componente DATCOM (de ex. invertoare, carduri de senzor, etc.)</p> <p>Numai la Fronius Datamanager 2.0 cu funcție Fronius Com Card! (pentru invertoarele Fronius IG, Fronius IG Plus, Fronius IG Plus V, Fronius IG Plus A, Fronius CL, Fronius CL USA, Fronius IG 300 - 500)</p>
(12)	<p>Racord Solar Net OUT Ieșire Fronius Solar Net cu marcaj de culoare roșie, pentru conectarea cu alte componente DATCOM (de ex. invertoare, carduri de senzor, etc.)</p> <p>Numai la Fronius Datamanager Box 2.0!</p>
(13)	<p>Racord alimentare externă cu energie electrică pentru conectarea alimentării externe cu energie electrică, dacă alimentarea din cadrul Fronius Solar Net nu este suficientă (de ex. dacă în cadrul Fronius Solar Net se găsesc prea multe componente DATCOM).</p> <p>IMPORTANT! Pentru alimentarea externă cu energie electrică a Fronius Datamanager Box 2.0 este necesar ca elementul de rețea să prezinte o separare sigură față de componente aflate sub tensiune de rețea (SELV sau Class 2 pentru SUA / Canada). Puterea de ieșire a elementului de rețea poate fi de max. 15 VA / 1,25 A. Dacă alimentarea cu energie electrică este suficientă LED-ul alimentare (4) luminează în culoarea verde. Pentru alimentarea externă cu energie electrică utilizați exclusiv alimentatorul Fronius!</p> <p>Numai la Fronius Datamanager Box 2.0!</p>

Interconectare schematică a I/O

Alimentare prin cardul de expansiune Fronius Datamanager 2.0:



- (1) Element de rețea
(numai la Fronius Datamanager 2.0 cu funcție Fronius Com Card)
- (2) Limitare curent
- (3) Racord Fronius Solar Net IN

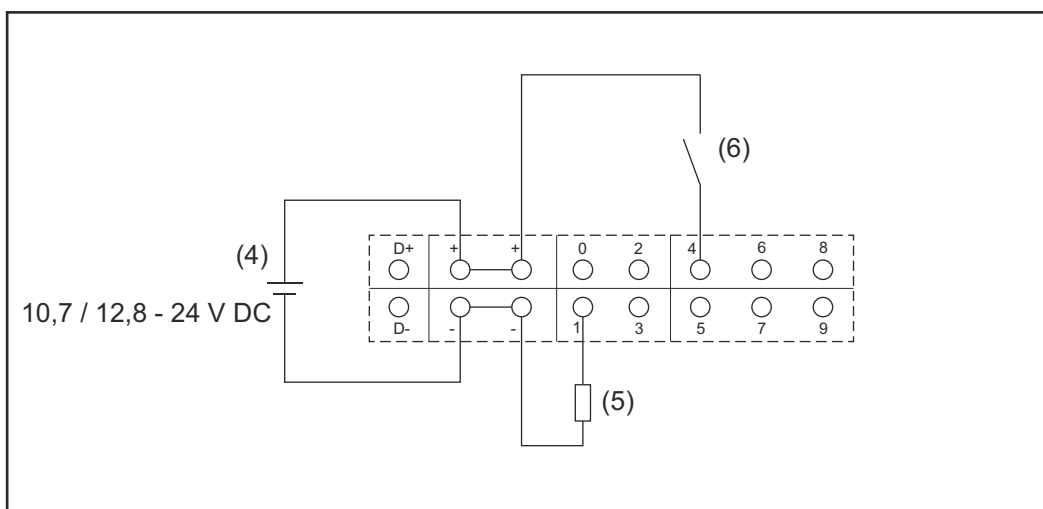
115 - 230 V AC:

Fronius IG, Fronius IG Plus, Fronius IG Plus V, Fronius IG Plus A, Fronius CL, Fronius CL USA, Fronius IG 300 - 500

12,8 V DC:

Fronius Galvo, Fronius Symo, Fronius Primo

Alimentare cu un element de rețea extern:



- (4) element de rețea extern
- (5) Sarcină
- (6) Comutator

La alimentarea cu un element de rețea extern, este necesar ca acesta să fie separat galvanic.

10,7 V DC:

Fronius IG, Fronius IG Plus, Fronius IG Plus V, Fronius IG Plus A, Fronius CL, Fronius CL USA, Fronius IG 300 - 500

12, 8 V DC:

Fronius Galvo, Fronius Symo, Fronius Primo

Date tehnice

Date tehnice	Capacitate de stocare	până la 4096 zile
	Tensiune de alimentare cu funcție Fronius Com Card fără funcție Fronius Com Card	115 - 230 V AC 12 V DC
	Consum de energie	< 2 W
Dimensiuni		
	Card de expansiune	132 x 103 x 22 mm 5.2 x 4.1 x 0.9 in.
	Box	190 x 114 x 53 mm 4.69 x 4.49 x 2.09 in.
	IP (Box)	IP 20
	Racord alimentare externă (Box)	12 V DC, max. 1 A, clasa 2
	Secțiune cablu pentru racord alimenta- re externă (Box)	0,13 - 1,5 mm ² AWG 16 - 24 (USA / Canada)
	Ethernet (LAN)	RJ 45, 100 MBit
	WLAN	Client IEEE 802.11b/g/n
	RS 422 (Fronius Solar Net)	RJ 45
Temperatură ambientală		
	Card de expansiune	-20 - +65 °C -4 - +149 °F
	Box	0 - 50 °C 32 - 122 °F
	Putere Fronius Solar Net	cca. 3 W max. 3 componente DATCOM *
Specificați racord I/O		
	Nivel de tensiune intrări digitale	low (jos) = min. 0 V - max. 1,8 V high (ridicat) = min. 3 V - max. 24 V (+20 %)
	Curenți de intrare intrări digitale	în funcție de tensiunea de intrare; rezistență de intrare = 46 kOhm
	Capacitate de cuplare ieșiri digitale la alimentarea prin card de expansiune Datamanager	3,2 W
	Fronius IG, Fronius IG Plus, Fronius IG Plus V, Fronius IG Plus A, Fronius CL, Fronius CL USA, Fronius IG 300 - 500	10,8 V

Fronius Galvo, Fronius Symo, Fronius Primo	12,8 V în sumă pentru toate cele 4 ieșiri digitale (minus alți participanți Fronius Solar Net)
Capacitate de cuplare ieșiri digitale la alimentarea printr-un element de rețea extern cu min. 10,7 - max. 24 V DC	1 A, 10,7 - 24 V DC (în funcție de elementul de rețea extern) per ieșire digitală
max. sarcini inductive comutabile la ieșirile digitale	76 mJ (per ieșire)
Modbus RTU	RS485 2 fire
Setare standard a interfeței RS485: Viteză Cadru date	9600 Baud 1 bit start 8 biți date fără paritate 1 bit stop

- * Dacă alimentarea cu energie electrică în Fronius Solar Net este suficientă, la fiecare componentă DATCOM este aprins LED-ul verde.
Dacă LED-ul verde nu este aprins, cuplați la racordul de 12 V pentru alimentator al unei componente DATCOM externe alimentatorul care poate fi obținut de la Fronius.
Verificați eventual conexiunile cu cablu și cu fișă.

Exemple de componente DATCOM externe: Fronius String Control, Fronius Sensor Box, etc.

Wi-Fi

Wi-Fi	
Interval de frecvență	2412 / 2462 MHz
Canalele utilizate / putere	Canal: 1-11 b,g,n HT20 Canal: 3-9 HT40 <18 dBm
Modulație	802.11b: DSSS (1Mbps DBPSK, 2Mbps DQPSK, 5.5/11Mbps CCK) 802.11g: OFDM (6/9Mbps BPSK, 12/18Mbps QPSK, 24/36Mbps 16-QAM, 48/54Mbps 64-QAM) 802.11n: OFDM (6.5 BPSK, QPSK, 16-QAM, 64-QAM)

Instalarea Fronius Datamanager 2.0

Introducerea Fronius Datamanager 2.0 în invertor

Generalități

În general, introducerea cardurilor de expansiune în invertor trebuie făcută conform manualului de utilizare al respectivului invertor. Respectați instrucțiunile de siguranță și avertismentele din manualul de utilizare al invertoarelor.

SIGURANȚĂ



PERICOL!

Pericol din cauza tensiunii de rețea și a tensiunii DC de la modulele solare.

Un șoc electric poate fi mortal.

- ▶ Zona de racordare poate fi deschisă doar de electro-instalatori autorizați.
- ▶ Zona separată a modulelor de putere poate fi despărțită de zona de racordare doar după scoaterea de sub tensiune.
- ▶ Zona separată a modulelor de putere poate fi deschisă doar de personalul de service instruit de Fronius.
- ▶ Înainte de efectuarea oricăror lucrări de racordare asigurați-vă că părțile AC și DC aflate înaintea invertorului sunt scoase de sub tensiune, spre exemplu:
- ▶ Scoateți de sub tensiune disjunctorul de protecție AC al invertorului
- ▶ Acoperiți modulele solare
- ▶ Respectați cele 5 reguli de siguranță!



PERICOL!

Pericol din cauza tensiunii reziduale a condensatorilor.

Un șoc electric poate fi mortal.

- ▶ Respectați timpul necesar pentru descărcarea condensatorilor.

La utilizarea de plăci plug-in respectați dispozițiile ESD generale.

Poziții de introducere a Fronius Datamanager 2.0

Poziția de introducere a Fronius Datamanager 2.0 este prestabilită în funcție de invertor:

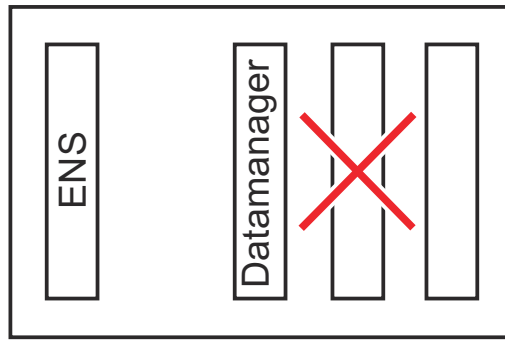
Invertor	Poziție de introducere
Fronius IG 15 - 60	Slot ENS *)
Fronius IG 300 - 500	Slot ENS *)
Fronius IG Plus, Fronius IG Plus V	dreapta extrem, cu excepția cazului în care există un card de expansiune NL-MON
Fronius CL	dreapta extrem, cu excepția cazului în care există un card de expansiune NL-MON
FRONIUS GALVO	oriunde
Fronius Symo	oriunde
FRONIUS PRIMO	oriunde

*) Dacă în slotul ENS există un card de expansiune ENS: Introduceți Fronius Datamanager 2.0 în următorul slot din dreapta slotului ENS.

IMPORTANT!

Următorul slot trebuie să rămână liber!

În nici un caz nu îndepărtați un eventual card de expansiune ENS existent!



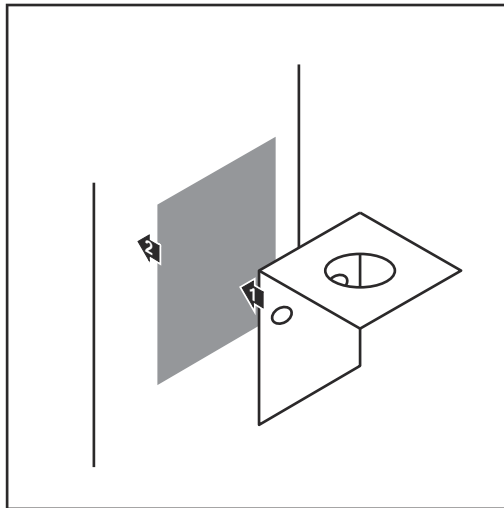
Montarea și racordarea antenei WLAN

Generalități

În funcție de invertor, antena WLAN trebuie instalată în invertor sau montată pe exteriorul acestuia.

IMPORTANT! Deschiderea unui invertor se va face numai în conformitate cu manualul de utilizare al acestuia! Respectați prescripțiile de securitate!

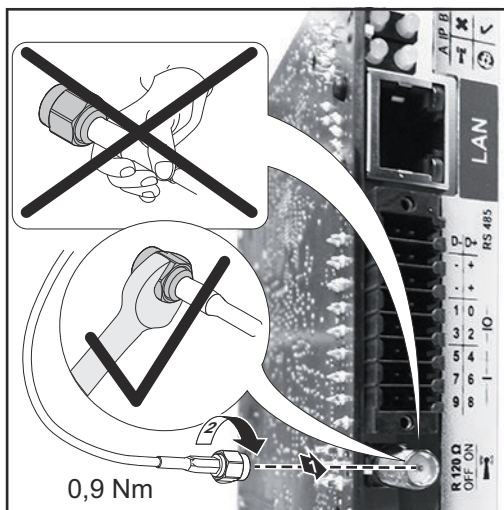
Fronius IG, Fronius IG Plus, Fronius IG Plus V, Fronius CL: Montarea și racordarea antenei



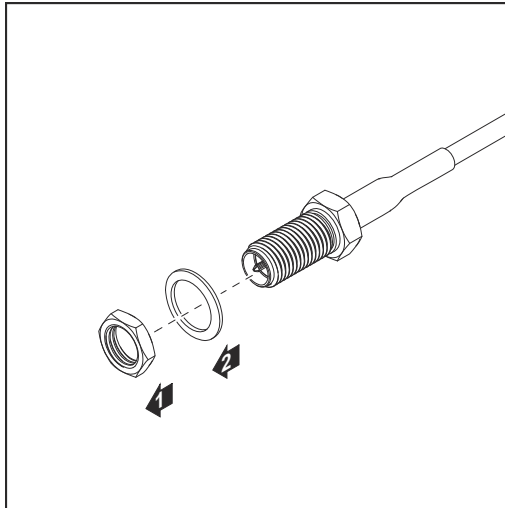
- 1 Lipiți colțarul de fixare cu bandă dublu adezivă pe exteriorul carcasei invertorului sau lipiți-l în apropierea invertorului, în funcție de cablul antenei

IMPORTANT! Banda dublu adezivă își atinge maximul forței de lipire abia după 24 h.

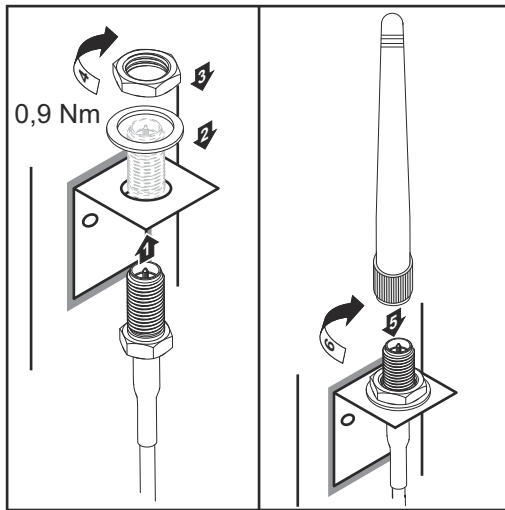
IMPORTANT! Nu este permisă prinderea cu șuruburi a colțarului de fixare de carcasa invertorului. Prinderea cu șuruburi a colțarului de fixare este permisă în apropierea invertorului. Șuruburile necesare în acest sens nu sunt cuprinse în volumul de livrare și trebuie alese de către instalator.



- 2 Conectați cablul antenei la soclul de antenă al cardului de expansiune Fronius Datamanager 2.0
- 3 Ghidați spre exterior cablul antenei, prin orificiul DATCOM al invertorului
- 4 Dacă este posibil, fixați cablul într-un dispozitiv de detensionare
- 5 Închideți sau etanșați orificiul DATCOM, conform manualului de utilizare al invertorului

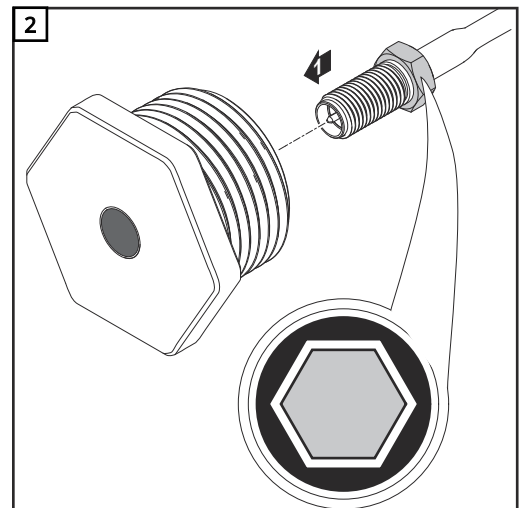
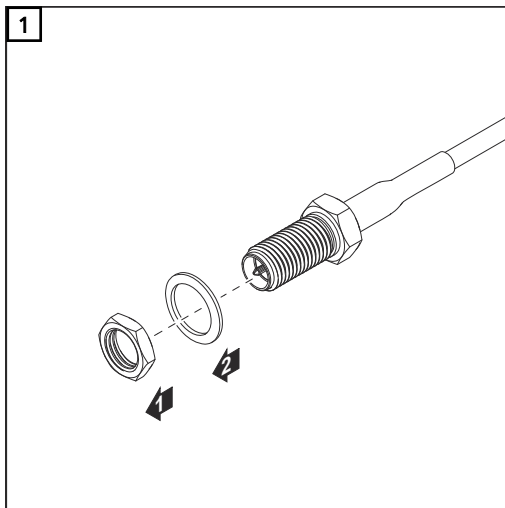


- 6** Îndepărtați piulița hexagonală și șai-
ba de la filetul exterior al cablului
antenei



- 7** Treceți cablul antenei prin orificiul
din colțarul de fixare
- 8** Plasați șai-
ba și înșurubați piulița he-
xagonală
- 9** Înșurubați antena

Fronius IG USA,
Fronius IG Plus
USA, Fronius IG
Plus V USA:
Montarea și ra-
cordarea antenei

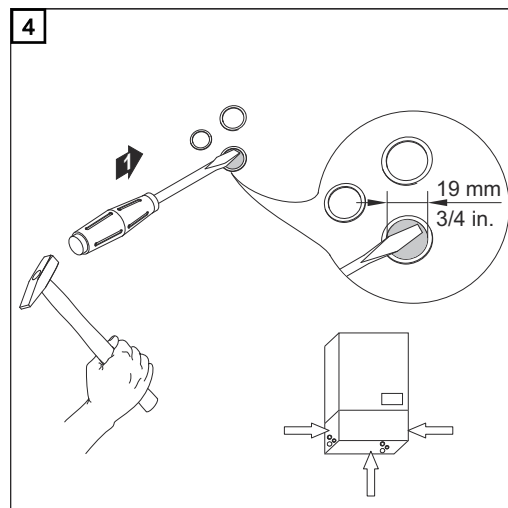
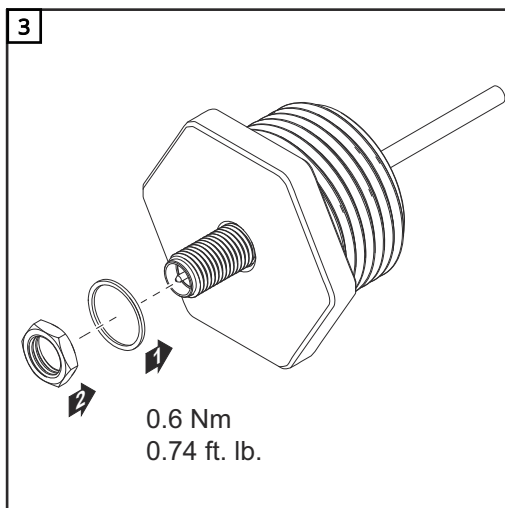


⚠ ATENȚIE!

Pericol de scurtcircuit din cauza bucăților de metal dintr-un punct de decupare pre-determinat.

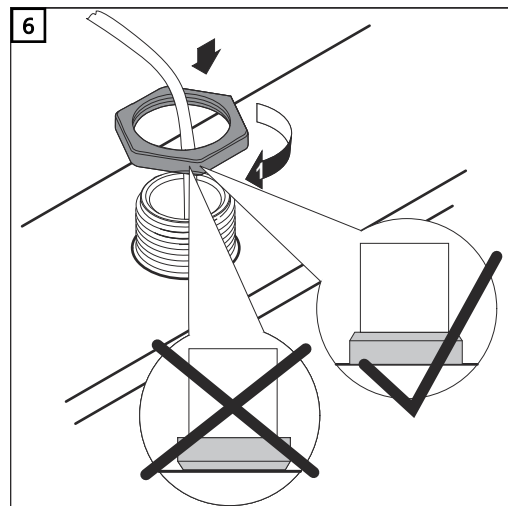
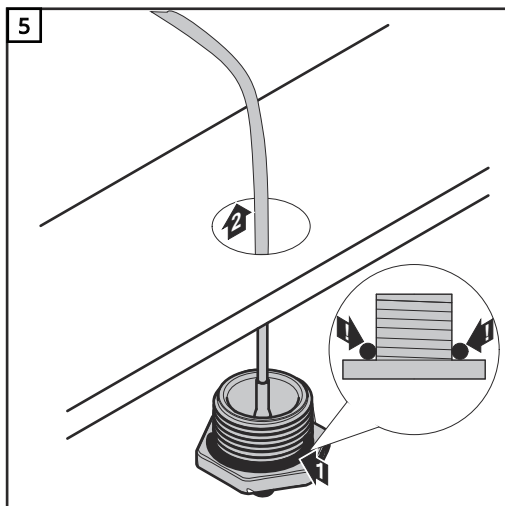
Bucățile de metal sparte din inverter pot provoca scurtcircuite dacă inverterul se află sub tensiune. La cedarea punctelor de decupare predeterminate fiți atenți ca

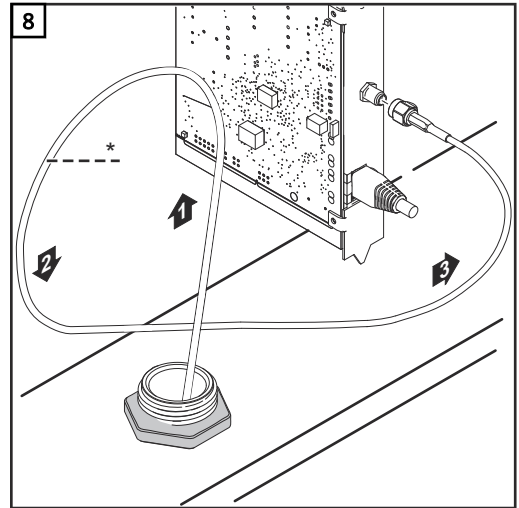
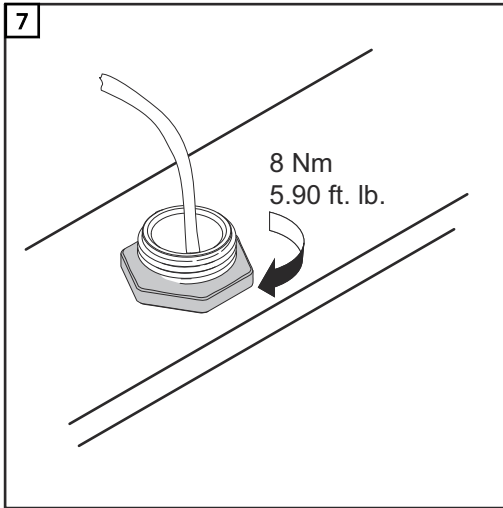
- ▶ să nu cadă bucăți de metal în inverter,
- ▶ bucățile de metal căzute în inverter să fie îndepărtate imediat.



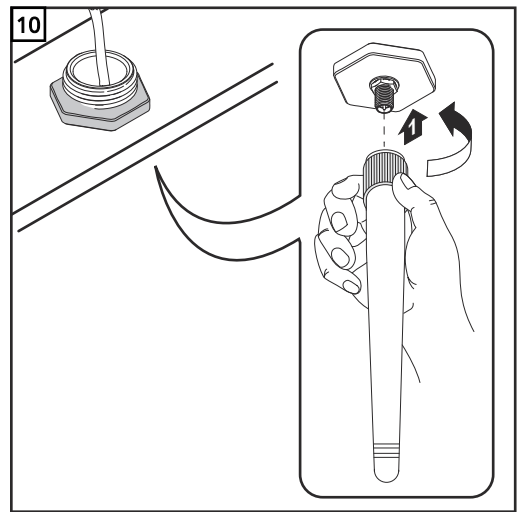
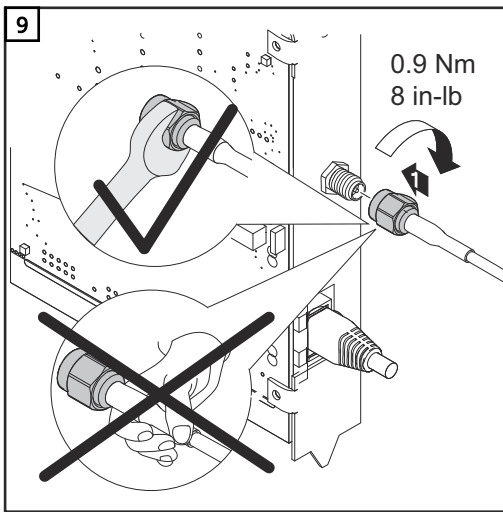
REMARCĂ!

Pentru asigurarea etanșeității la înșurubarea antenei în carcasa inverterului, inelul de etanșare de la prinderea antenei trebuie să fie montat.





* Rază de îndoire al cablului antenei: min. 25,4 mm / 1 in.



Instalarea Fronius Datamanager 2.0 în Fronius Solar Net

Siguranța

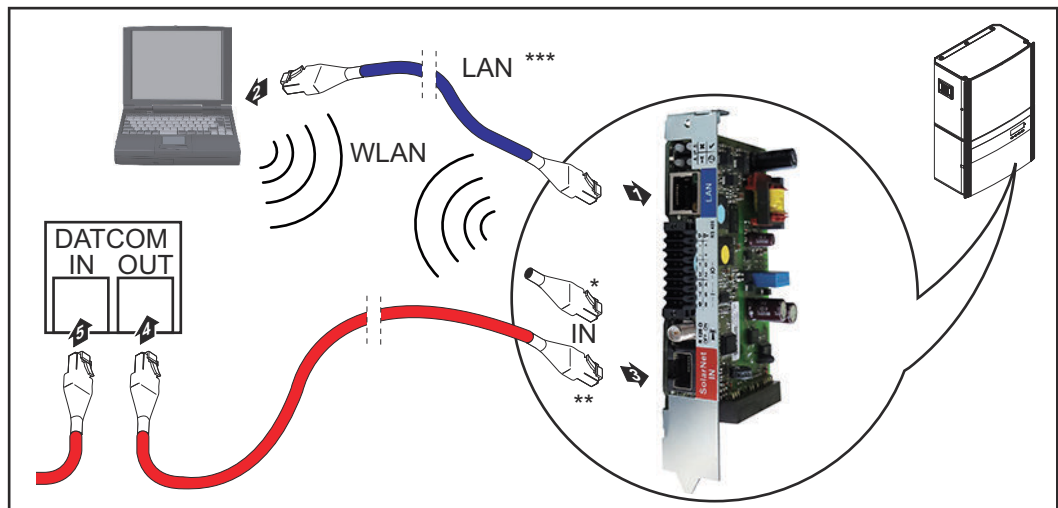
⚠ ATENȚIE!

Pericol de pagube materiale importante la componentele DATCOM sau la PC / laptop prin conectarea greșită la Fronius Datamanager 2.0 a cablurilor Ethernet sau Solar Net.

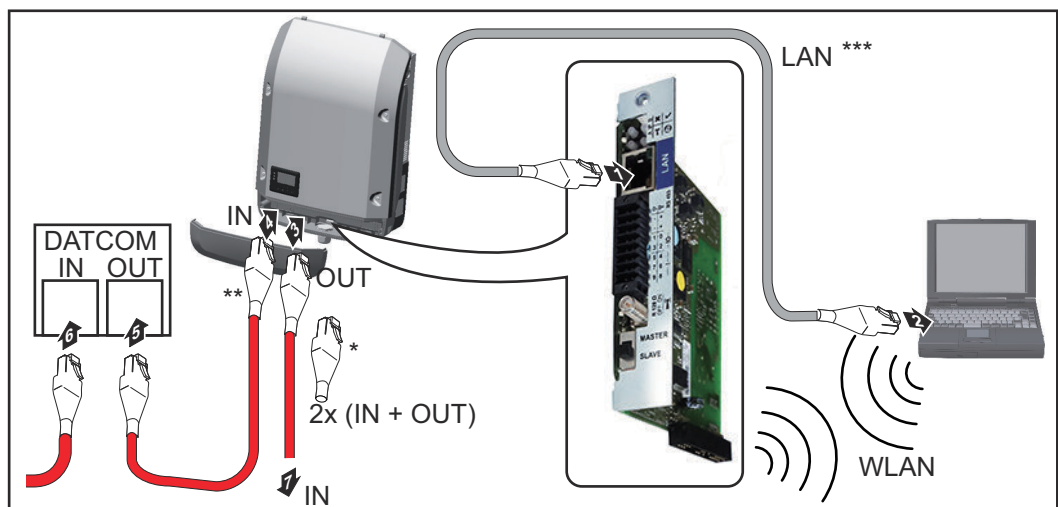
- ▶ Conectați cablul Ethernet exclusiv la racordul LAN (marcaj de culoare albastră)
- ▶ Conectați cablul Solar Net exclusiv la racordul Solar Net IN (marcaj de culoare roșie)

Instalarea invertoarelor cu Fronius Datamanager 2.0 în Fronius Solar Net

Fronius IG, Fronius IG Plus, Fronius IG Plus V, Fronius IG Plus A, Fronius CL, Fronius CL USA, Fronius IG 300 - 500:



Fronius Galvo, Fronius Symo, Fronius Primo:



- * Conector final Fronius Solar Net, dacă este conectat numai un invertor cu Fronius Datamanager 2.0 cu un PC
- ** Cablu Fronius Solar Net, dacă este conectat un invertor cu Fronius Datamanager 2.0 cu un PC și alte componente DATCOM
- *** Cablul Ethernet nu este cuprins în volumul de livrare al Fronius Datamanager 2.0 / Fronius Datamanager Box 2.0

Conexiune între Datamanager 2.0 și PC via LAN sau WLAN

- 1 Introduceți și poziționați cablul Ethernet în invertor conform manualului de utilizare al acestuia, ca pe un cablu de comunicare a datelor
- 2 Cuplați cablul Ethernet la racordul LAN
- 3 Cuplați cablul Ethernet la PC / laptop sau la un racord de rețea corespunzător
- 4 Dacă se conectează numai un invertor cu Fronius Datamanager 2.0 cu un PC:

la Fronius IG, Fronius IG Plus, Fronius IG Plus V, Fronius IG Plus A, Fronius CL, Fronius CL USA, Fronius IG 300 - 500:
cuplați conectorul final Fronius Solar Net la racordul Solar Net IN

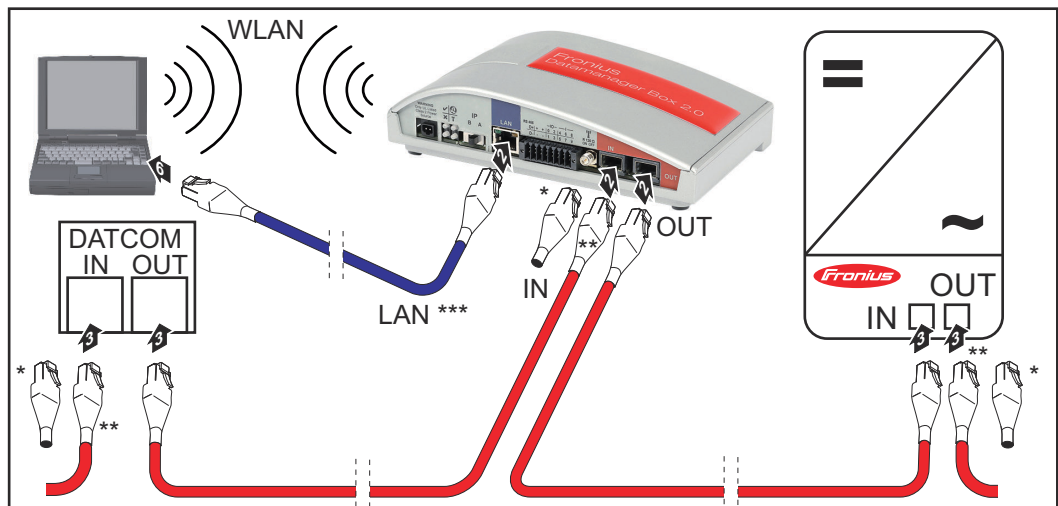
la Fronius Galvo, Fronius Symo, Fronius Primo:
cuplați câte un conector final Fronius Solar Net la racordul Solar Net IN și Solar Net OUT

Dacă în rețea mai urmează și alte componente DATCOM după invertorul cu Fronius Datamanager 2.0:
cuplați cablul Fronius Solar Net la racordul Solar Net IN al Fronius Datamanager 2.0

- 5 Cablați restul componentelor DATCOM

IMPORTANT! La racordul IN liber al ultimei componente DATCOM trebuie să fie introdus un conector final Fronius Solar Net.

Instalarea Fronius Datamanager Box 2.0 în Fronius Solar Net



- * Conector final Fronius Solar Net la ultima componentă DATCOM
- ** Cablu Fronius Solar Net, dacă este conectat un Fronius Datamanager Box 2.0 cu un PC și alte componente DATCOM
- *** Cablul Ethernet nu este cuprins în volumul de livrare al Fronius Datamanager 2.0 / Fronius Datamanager Box 2.0

Conexiune între Datamanager 2.0 și PC via LAN sau WLAN

- 1 Cuplați cablul Ethernet la racordul LAN
- 2 Cuplați cablul Ethernet la PC / laptop sau la un racord de rețea corespunzător
- 3 Cuplați cablul Fronius Solar Net la racordul Solar Net OUT al Fronius Datamanager Box 2.0
- 4 Cuplați cablul Fronius Solar Net la racordul Solar Net IN al invertorului, conform manualului de utilizare al acestuia
- 5 Cablați restul componentelor DATCOM

IMPORTANT! La fiecare racord IN sau OUT liber ale ultimelor componente DATCOM trebuie să fie introdus un conector final Fronius Solar Net.

Cablarea Fronius Solar Net

Participanți Fronius Solar Net

În cele ce urmează, invertoarele cu Fronius Datamanager, Fronius Com Card, componentele DATCOM cu carcasă externă sau alte componente DATCOM poartă denumirea de participanți Fronius Solar Net.

Cablarea participanților Fronius Solar Net

Conexiunea de date a participanților Fronius Solar Net este asigurată prin intermediul unei conexiuni 1:1 cu cabluri de date cu 8 poli și conectori RJ-45. Lungimea maximă a cablurilor într-un inel Fronius Solar Net poate fi de max. 1000 m.

Condiții preliminare pentru cablurile de date Fronius Solar Net

Pentru cablarea participanților Fronius Solar Net pot fi utilizate exclusiv cabluri ecranate CAT5 (noi) și CAT5e (vechi), conform ISO 11801 și EN50173.




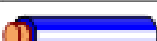




IMPORTANT! Nu este permisă utilizarea cablurilor U/UTP, conform ISO/IEC-11801!

Cabluri permise:

- | | | |
|---------|----------|---------|
| - S/STP | - F/FTP | - F/UTP |
| - F/STP | - SF/FTP | - U/FTP |
| - S/FTP | - S/UTP | - U/STP |

Ecranajul trebuie sertizat pe un conector ecranat, admis pentru CAT5.

Dat fiind că în cablurile Ethernet conductorii sunt torsadați, țineți seama de repartizarea corectă a perechilor de conductori torsadați, în funcție de cablajul conform TIA/EIA-568B:

Contact Fronius Solar Net	Nr. pereche	Culoare
1 +12 V	3	 alb / dungă portocalie
2 GND (împământare)	3	 portocaliu / dungă albă sau portocaliu
3 TX+ IN, RX+ OUT	2	 alb / dungă verde
4 RX+ IN, TX+ OUT	1	 albastru / dungă albă sau albastru
5 RX- IN, TX- OUT	1	 alb / dungă albastră
6 TX- IN, RX- OUT	2	 verde / dungă albă sau verde
7 GND (împământare)	4	 alb / dungă maro
8 +12 V	4	 maro / dungă albă sau maro

Cablaj conform TIA/EIA-568B

- Țineți seama de alocarea corectă a conductorilor.
- În cazul legării la pământ independente (de ex. panouri Patch), fiți atenți, ca ecranajul să fie împământat numai pe o latură a cablului.

În general, trebuie respectate următoarele norme pentru cablare structurată:

- pentru Europa: EN50173-1
- internațional: ISO/IEC 11801:2002.
- pentru America de Nord: TIA/EIA 568

Se aplică regulile pentru utilizarea cablurilor din cupru.

Cabluri de date deja mufate

La Fronius sunt disponibile următoarele cabluri de date deja mufate:

- cablu CAT5 1 m ... 43,0004,2435
- cablu CAT5 20 m ... 43,0004,2434
- cablu CAT5 60 m ... 43,0004,2436

În cazul cablurilor menționate este vorba despre cabluri de rețea LAN 1:1 cu 8 poli, ecranate și torsadate, incl. conectoare RJ45.

IMPORTANT! Cablurile de date nu sunt rezistente la radiații UV. În cazul pozării în aer liber, protejați cablurile de date de razele soarelui.

Instalarea Fronius Datamanager 2.0 - vedere de ansamblu

SIGURANȚĂ

PERICOLI

Pericol din cauza operării greșite.

Sunt posibile răniri și daune materiale grave.

- ▶ Utilizați funcțiile descrise doar după ce ați citit în totalitate și ați înțeles prezentul MU.
- ▶ Utilizați funcțiile descrise doar după ce ați citit în totalitate și ați înțeles MU ale componentelor de sistem, în mod special prescripțiile de securitate!

Instalarea Fronius Datamanager 2.0 presupune cunoștințe despre tehnica rețelelor.

Prima punere în funcțiune cu Fronius Solar.start App

Cu ajutorul Fronius Solar.start App, prima punere în funcțiune a Fronius Datamanager 2.0 poate fi simplificată semnificativ. Fronius Solar.start App este disponibilă în App-Store.



Pentru prima punere în funcțiune a Fronius Datamanager 2.0

- cardul de expansiune Fronius Datamanager 2.0 trebuie să fie introdus în inverter, sau
- o Fronius Datamanager Box 2.0 trebuie să se afle în inelul Fronius Solar Net.

IMPORTANT! Pentru realizarea conexiunii cu Fronius Datamanager 2.0, terminalul respectiv (de ex. laptop, tabletă, etc.) trebuie setat după cum urmează:

- „Primire automată adresă IP (DHCP)” trebuie să fie activat

- 1 Cablați inverterul cu Fronius Datamanager 2.0 sau Fronius Datamanager Box 2.0 în Fronius Solar Net

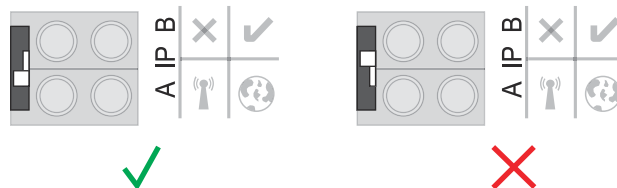
IMPORTANT! Invertoarele Fronius IG, Fronius IG Plus, Fronius IG Plus V, Fronius IG Plus A, Fronius CL, Fronius CL USA și Fronius IG 300 - 500 trebuie să se găsească întotdeauna la începutul sau la capătul inelului Fronius Solar Net.

- 2 Numai la Fronius Galvo / Fronius Symo / Fronius Primo și la interconectarea mai multor invertoare în Fronius Solar Net:
poziționați corect comutatorul Master/Slave al Fronius Solar Net la cardul de expansiune Fronius Datamanager 2.0
 - un inverter cu Fronius Datamanager 2.0 = Master
 - toate celelalte invertoare cu Fronius Datamanager 2.0 = Slave (LED-urile de la cardul de expansiune Fronius Datamanager 2.0 sunt stinse)

3 Comutarea dispozitivului în modul de service

Invertor cu card de expansiune Fronius Datamanager 2.0:

- Aduceți comutatorul IP de la cardul Fronius Datamanager 2.0 în poziția A



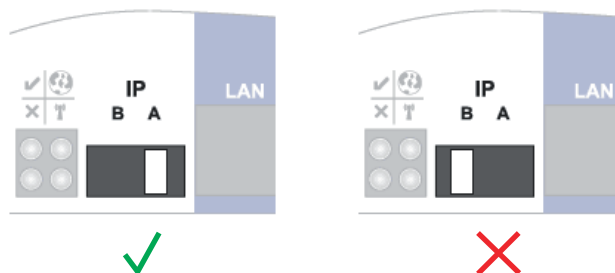
sau

- Activați WLAN Access Point prin intermediul meniului setup (de configurare) al invertorului (executarea acestei funcții depinde de software-ul invertorului)



Fronius Datamanager Box 2.0:

- Aduceți comutatorul IP de la Fronius Datamanager Box 2.0 în poziția A



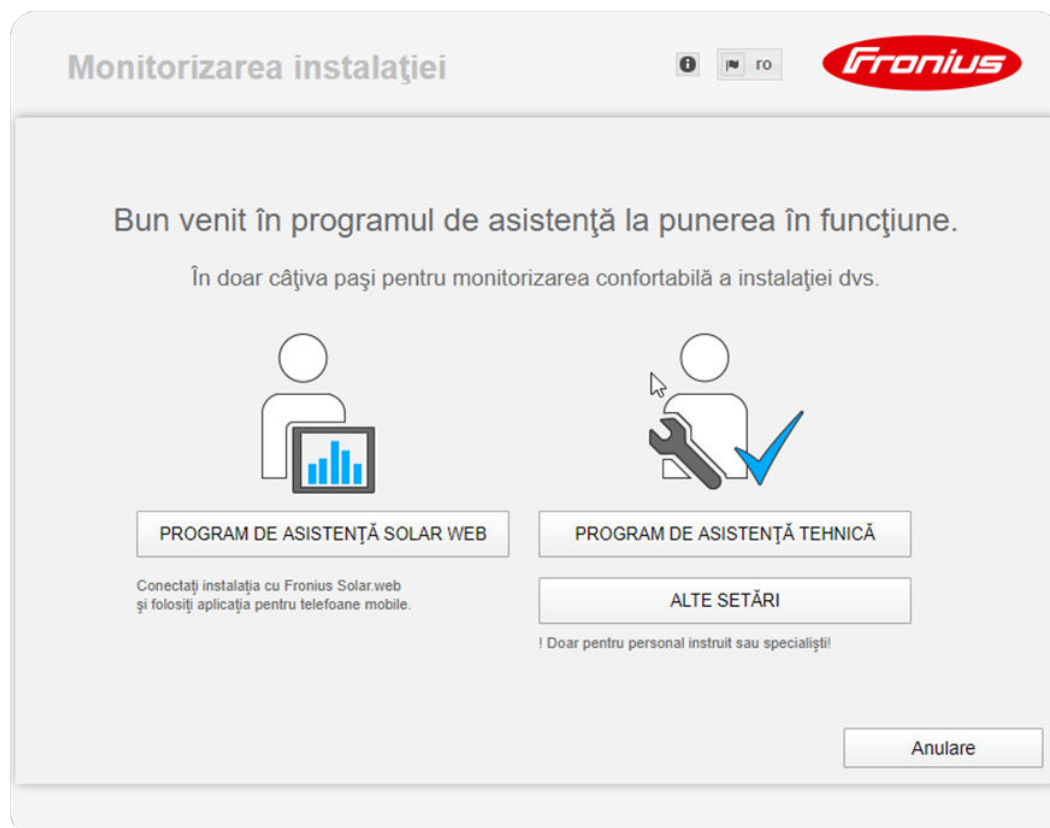
Invertorul / Fronius Datamanager Box 2.0 realizează Access Point WLAN. WLAN Access Point rămâne deschis timp de 1 oră.

4 Descărcați aplicația Fronius Solar.start App



5 Executați aplicația Fronius Solar.start App

Se afișează pagina de start a programul de asistență pentru punerea în funcțiune.



Programul de asistență tehnică este prevăzut pentru instalator și conține norme-setări speciale. **Executarea programului de asistență tehnică este opțională.** Dacă se execută programul de asistență tehnică, notați neapărat parola de service atribuită. Această parolă de service este necesară pentru setarea punctelor de meniu Editor furnizor de energie electrică și Contor. Dacă nu se execută programul de asistență tehnică, nu sunt setate niciun fel de prescripții pentru reducerea puterii.

Executarea programului de asistență Solar.web este obligatorie!

6 Dacă este necesar, executați programul de asistență tehnică și urmați instrucțiunile

7 Executați programul de asistență Solar.web și urmați instrucțiunile

Se afișează pagina de start Fronius Solar.web.

sau

Se afișează pagina web a Fronius Datamanager 2.0.

Prima punere în funcțiune prin intermediul browser-ului web

Cu ajutorul Fronius Solar.start App, prima punere în funcțiune a Fronius Datamanager 2.0 poate fi simplificată semnificativ. Fronius Solar.start App este disponibilă în App-Store.



Pentru prima punere în funcțiune a Fronius Datamanager 2.0

- cardul de expansiune Fronius Datamanager 2.0 trebuie să fie introdus în inverter,
- sau
- o Fronius Datamanager Box 2.0 trebuie să se afle în inelul Fronius Solar Net.

IMPORTANT! Pentru realizarea conexiunii cu Fronius Datamanager 2.0, terminalul respectiv (de ex. laptop, tabletă, etc.) trebuie setat după cum urmează:

- „Primire automată adresă IP (DHCP)” trebuie să fie activat

 **PERICOL!**

Pericol din cauza tensiunii de rețea și a tensiunii DC de la modulele solare.

Un șoc electric poate fi mortal.

- ▶ Înainte de a deschide invertorul respectați timpul necesar pentru descărcarea condensatorilor.
- ▶ Deschideți invertorul numai cu respectarea MU al invertorului.
- ▶ Aveți în vedere și respectați prescripțiile de securitate și instrucțiunile de securitate din MU al invertorului.

-
- 1** Cablați invertorul cu Fronius Datamanager 2.0 sau Fronius Datamanager Box 2.0 în Fronius Solar Net

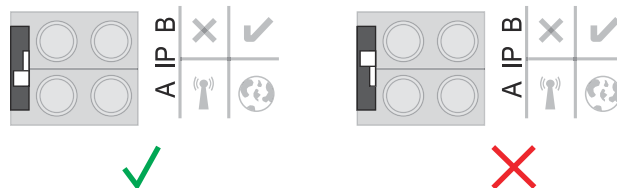
IMPORTANT! Invertoarele Fronius IG, Fronius IG Plus, Fronius IG Plus V, Fronius IG Plus A, Fronius CL, Fronius CL USA și Fronius IG 300 - 500 trebuie să se găsească întotdeauna la începutul sau la capătul inelului Fronius Solar Net.

- 2** Numai la Fronius Galvo / Fronius Symo / Fronius Primo și la interconectarea mai multor invertoare în Fronius Solar Net:
- poziționați corect comutatorul Master / Slave al Fronius Solar Net la cardul de expansiune Fronius Datamanager 2.0
- un inverter cu Fronius Datamanager 2.0 = Master
 - toate celelalte invertoare cu Fronius Datamanager 2.0 = Slave (LED-urile de la cardul de expansiune Fronius Datamanager 2.0 sunt stinse)

3 Comutarea dispozitivului în modul de service

Invertor cu card de expansiune Fronius Datamanager 2.0:

- Aduceți comutatorul IP de la cardul Fronius Datamanager 2.0 în poziția A



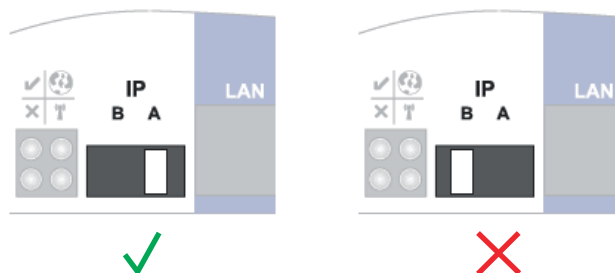
sau

- Activați WLAN Access Point prin intermediul meniului setup (de configurare) al invertorului (executarea acestei funcții depinde de software-ul invertorului)



Fronius Datamanager Box 2.0:

- Aduceți comutatorul IP de la Fronius Datamanager Box 2.0 în poziția A



Invertorul / Fronius Datamanager Box 2.0 realizează Access Point WLAN. WLAN Access Point rămâne deschis timp de 1 oră.

4 Conectarea terminalului cu WLAN Access Point

SSID = FRONIUS_240.xxxxx (5-8 caractere)

- căutați o rețea cu denumirea „FRONIUS_240.xxxxx”
- realizați conexiunea cu această rețea
- introduceți parola 12345678

(sau conectați terminalul și invertorul cu un cablu Ethernet)

5 Introduceți în Browser:

<http://datamanager>

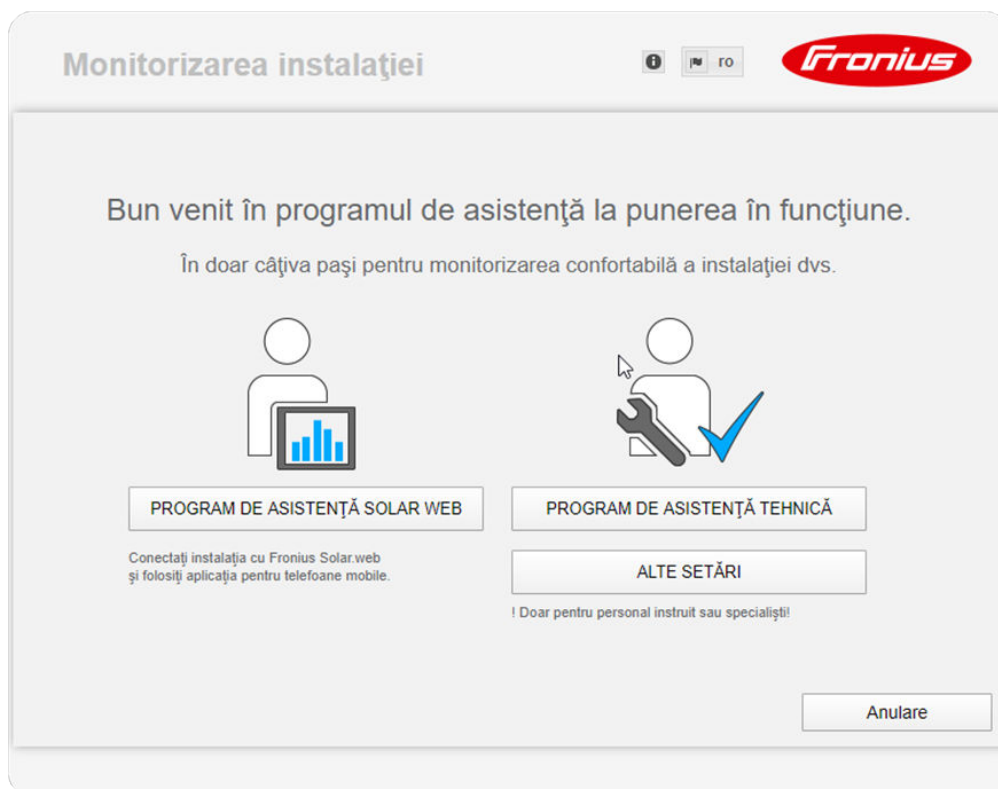
sau

192.168.250.181 (adresa IP pentru conexiunea WLAN)

sau

169.254.0.180 (adresa IP pentru conexiunea LAN)

Se afișează pagina de start a programul de asistență pentru punerea în funcțiune.



Programul de asistență tehnică este prevăzut pentru instalator și cuprinde setări specifice normelor.

Dacă este rulat programul de asistență tehnică, notați neapărat parola de service atribuită. Această parolă de service este necesară pentru setarea punctelor de meniu Editor furnizor de energie electrică și Contor.

Dacă nu se execută programul de asistență tehnică, nu sunt setate niciun fel de prescripții pentru reducerea puterii.

Executarea programului de asistență Solar.web este obligatorie!

6 Dacă este necesar, executați programul de asistență tehnică și urmați instrucțiunile

7 Executați programul de asistență tehnică Solar.web și urmați instrucțiunile

Se afișează pagina de start Fronius Solar.web.

sau

pagina web a Fronius Datamanager 2.0.

Realizarea conexiunii cu Fronius Data- manager 2.0

Conexiunea cu Fronius Datamanager 2.0 via browser web

Generalități

Conexiunea cu Fronius Datamanager 2.0 via browser web este adecvată în primul rând pentru apelarea valorilor curente de către un număr ridicat de utilizatori PC în cadrul unui LAN (de ex. rețele ale firmelor, școli, etc.).

De ex., pe pagina de internet a Fronius Datamanager 2.0 pot fi citite veniturile totale și cele zilnice sau pot fi comparate invertoarele.

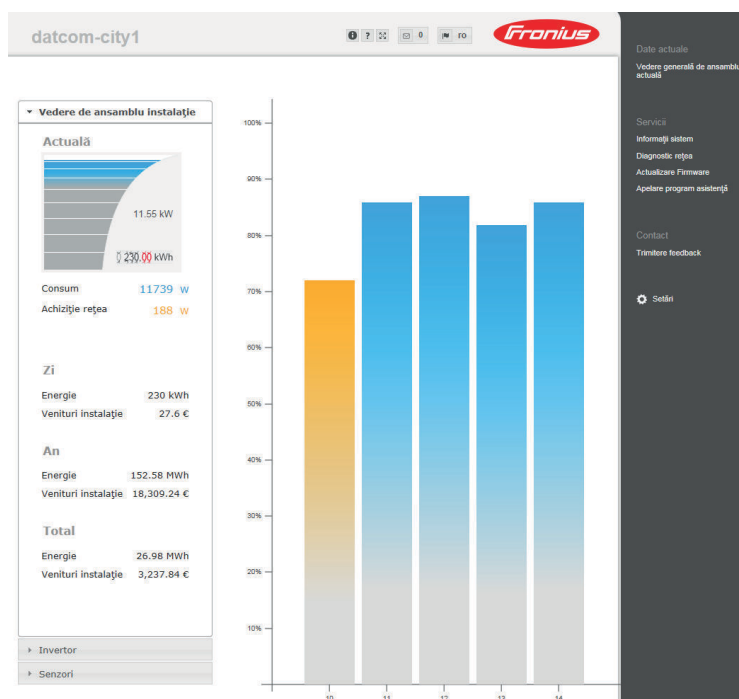
Condiții preliminare

- cel puțin o conexiune LAN sau WLAN
- browser Web (de ex. Microsoft Internet Explorer IE >= 9.0, Firefox 4, Google Chrome 27.0, etc.)
- PC / laptop în același segment de rețea ca și Fronius Datamanager 2.0

Realizarea conexiunii cu Fronius Datamanager 2.0 via browser web

- 1 Deschideți browser-ul web
- 2 În câmpul de adresă introduceți adresa IP sau Hostname (nume gazdă) și Domain name (nume domeniu) pentru Fronius Datamanager 2.0

Este afișată pagina de internet a Fronius Datamanager 2.0.



Conexiunea cu Fronius Datamanager 2.0 via internet și Fronius Solar.web

Generalități

Prin conectarea la Fronius Datamanager 2.0 via internet și Fronius Solar.web pot fi apelate din orice locație cu acces internet date arhivate și date curente ale unei instalații fotovoltaice.

În plus, există posibilitatea ca prin accesul de tip guest să li se ofere și altor utilizatori accesul la datele instalației fotovoltaice, precum și posibilitatea de a compara mai multe instalații între ele.

Descrierea funcționării

Fronius Datamanager 2.0 este conectat la internet (de ex. cu un router DSL). Fronius Datamanager 2.0 se conectează regulat la Fronius Solar.web și transmite zilnic datele salvate.

Fronius Solar.web poate intra în mod activ în contact cu Fronius Datamanager, de ex. pentru afișarea datelor curente.

Condiții preliminare

- Acces la internet
- Browser Web

IMPORTANT! Fronius Datamanager 2.0 nu se poate conecta singur la internet. În cazul unei conexiuni DSL conexiunea la internet trebuie asigurată de un router.

- Înregistrarea instalației fotovoltaice în Fronius Solar.web.
 - Pentru apelarea datelor curente în Fronius Solar.web este necesar ca în setările Fronius Datamanager 2.0, la Solar.web, să fie activată opțiunea 'da' pentru 'Transmitere date curente la Solar.web'.
 - Pentru apelarea datelor arhivate în Fronius Solar.web este necesar ca în Fronius Datamanager 2.0 să fie activată opțiunea 'zilnic' sau 'orar' pentru 'Transmitere date la Solar.web'.
-

Apelarea datelor din Fronius Datamanager 2.0 via internet și Fronius Solar.web

Pentru apelarea datelor curente și a datelor arhivate din Fronius Datamanager 2.0 prin intermediul Fronius Solar.web:

- 1 Porniți Fronius Solar.web: <http://www.solarweb.com>

Informații suplimentare privind Fronius Solar.web conform modulului de asistență online.

Date curente, servicii și setări la Fronius Datamanager 2.0

Pagina de internet a Fronius Datamanager 2.0 - vedere de ansamblu

Pe pagina de internet a Fronius Datamanager 2.0 sunt afișate următoarele date:

- (1) Vedere comparativă curentă a tuturor invertoarelor din inelul Fronius Solar Net
- (2) Vedere de ansamblu instalație: Curent / zi / an / total
- (3) Invertor
- (4) Senzori
- (5) Servicii informații sistem, diagnoză rețea, actualizare firmware, apelare program asistență
- (6) Contact Trimitere feedback
- (7) Setările de meniu
- (8) Alte posibilități de setare



Login

Posibilitățile de setare de pe pagina Web a Fronius Datamanager 2.0 depind de nivelul de autorizare al utilizatorului (a se vedea capitolul [Setări - parole](#) la pagina [65](#)).

Autentificare cu nume de utilizator și parolă:

- 1 Selectați un utilizator pentru autentificare.
- 2 Introduceți parola pentru utilizatorul selectat.
- 3 Efectuați clic pe butonul Login.

Utilizatorul este autentificat.

Resetare parolă

Cu ajutorul funcției **Ați uitat parola?** în fereastra Login poate fi resetată parola pentru utilizatorul selectat.

Solicitarea unui cod de deblocare și salvarea unei noi parole:

- 1 Selectați utilizatorul pentru care trebuie resetată parola.
- 2 Notați „Challenge” (codul din șase cifre) și ID Datalogger (sub simbolul ⓘ, a se vedea capitolul **Alte posibilități de setare** de la pagina 56).
- 3 Contactați serviciul de asistență tehnică Fronius și comunicați „Challenge” și ID Datalogger.
- 4 Introduceți codul de deblocare primit de la serviciul de asistență tehnică Fronius în câmpul Cod.
- 5 Introduceți o nouă parolă în câmpurile **Parolă** și **Repetare parolă**.
- 6 Efectuați clic pe butonul **Salvare**.

Noua parolă este salvată.

Setările de meniu

După clic pe setări, pe pagina de internet a Fronius Datamanager 2.0 se deschide meniul setări.

În meniul setări are loc configurarea Fronius Datamanager 2.0.

GENERALITĂȚI *



Puncte de meniu în meniul setări

Setarea și vizualizarea punctelor de meniu în general

- 1 Realizarea conexiunii cu Fronius Datamanager 2.0
- 2 Efectuați clic pe **Setări**
- 3 Autentificați-vă cu numele de utilizator (admin sau service) (a se vedea capitolul **Login** pe pagina 55)
- 4 Dați clic pe punctul de meniu dorit
Punctul de meniu dorit se deschide.
- 5 Vizualizați punctul de meniu sau prelucați-l în mod corespunzător.
- 6 Dacă există, dați clic pe butonul de executare a acțiunii (de ex. salvare, sincronizare, etc.).





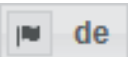
Datele modificate sunt preluate.

* punct de meniu selectat

** punctele de meniu Contor și Editor furnizor de energie electrică sunt protejate cu parola de service.

Alte posibilități de setare

Pe pagina de internet a Fronius Datamanager 2.0 mai sunt disponibile în partea din dreapta sus următoarele posibilități de setare:

	Informații sistem: ID Datalogger, versiune software, căutare actualizare firmware, conexiune Fronius Solar Net, conexiune Solar.web
	Ajutor: - Manual de utilizare software - Fronius Solar-Channel
	Extindere conținut: Zona meniului date curente / setări este mascată
	Afișare mesaje
	Limbă: pentru setarea limbii

Pagina de internet a Fronius Datamanager 2.0 este afișată fie în limba browser-ului existent, fie în ultima limbă selectată.

Date curente ale Fronius Datamanager 2.0

Vedere comparativă curentă

În vederea comparativă curentă sunt comparate între ele mai multe invertoare ale unei instalații fotovoltaice.

Puterea AC curentă a invertoarele este afișată sub formă de bară în cadrul unui grafic, sub formă de procent al puterii modulului solar conectat la respectivul inverter. Pentru fiecare inverter este afișată o bară. Culoarea barei semnalizează domeniul de putere al inverterului:

- | | |
|-----------|---|
| albastru: | puterea inverterului corespunde puterii medii a tuturor invertoarelor |
| galben: | puterea inverterului prezintă o ușoară abatere față de puterea medie a tuturor invertoarelor (50 - 90 % din valoarea medie) |
| roșu: | puterea inverterului prezintă o puternică abatere față de puterea medie a tuturor invertoarelor sau a apărut o eroare la inverter (< 50 % din valoarea medie) |

Vedere de ansamblu instalație

Vedere de ansamblu a instalației cuprinde:

- datele curente referitoare la puterea unei instalații fotovoltaice
- dispozitivele active
- energia produsă pe zi, pe an și în total
- venitul pe zi, pe an și cel total

Valorile referitoare la consum și alimentarea în rețea sunt afișate numai dacă la inverter este configurat un contor iar acesta transmite date valide.

Vizualizare invertoare / senzori

Vizualizare invertoare

La vizualizare invertoare sunt afișate toate invertoarele existente în sistem. Prin clic pe un inverter sau pe bara corespunzătoare din vederea comparativă, sunt afișate datele curente ale inverterului.

Vizualizare senzori

La vizualizare senzori sunt afișate toate Sensor Cards / Boxes existente în sistem.

Informații sistem Pagina Informații sistem conține diverse informații despre Sistem.

Suplimentar sunt disponibile următoarele butoane:

- Buton **Repornire Datalogger**
pentru repornirea Datamanager / sistem de monitorizare a instalației
- Buton **Revenire la setările din fabrică** cu posibilitățile de selectare:
 - **toate setările în afara celor de rețea**
pentru resetarea Datamanager (sistem de monitorizare a instalației) la setările din fabrică.
Setările din fabrică precum și punctele protejate prin Service-User (editor furnizor de energie electrică, setări contoare și parola de service) se păstrează.
 - **toate setările**
pentru resetarea Datamanager (sistem de monitorizare a instalației) și a setărilor de rețea la setările din fabrică.
Toate punctele protejate de Service-User (editor furnizor de energie electrică, setări contor și parolă service) se păstrează

IMPORTANT! Dacă Datamanager (sistem de monitorizare a instalației) este resetat la setările din fabrică, este necesară verificarea setării orei și a datei.

Servicii - diagnoză rețea

Diagnostic rețea

La punctul Servicii / diagnoză rețea se găsesc funcții utile pentru diagnoza și remedierea problemelor de rețea. Pot fi executate comenzi ping și traceroute.

Comandă ping

cu o comandă ping se poate verifica dacă un host este accesibil și de cât timp este nevoie pentru transmiterea datelor.

Transmitere comandă ping:

- 1 În câmpul **Host**: introduceți un Hostname (nume gazdă) sau o adresă IP
- 2 Apăsați butonul **ping**
 - Comanda ping este transmisă
 - datele determinate sunt afișate

Comandă traceroute

cu o comandă traceroute se poate stabili prin ce puncte intermediare sunt transmise datele către host (gazdă).

Transmitere comandă traceroute:

- 1 În câmpul **Host**: introduceți un Hostname (nume gazdă) sau o adresă IP
- 2 Apăsați butonul **traceroute**
 - Comanda traceroute este transmisă
 - datele determinate sunt afișate

Servicii - actualizare firmware

Generalități	La punctul Servicii / actualizare firmware poate fi actualizat firmware-ul Datamanager-ului. O actualizare de firmware se poate efectua via LAN sau web.
---------------------	--

Căutare automată actualizări	<p>IMPORTANT! Pentru căutarea automată a actualizărilor este necesară o conexiune internet.</p> <p>Dacă este activată posibilitatea de selectare căutare automată actualizări, Datamanager caută automat actualizări o dată pe zi. Dacă sunt disponibile noi actualizări, acestea sunt afișate sub formă de mesaj în cadrul următoarelor posibilități de setare ale paginii de internet.</p>
-------------------------------------	--

Căutare manuală actualizări	<p>Dacă este dezactivată opțiunea căutare automată actualizări acestea nu sunt căutate automat.</p> <p>1 Pentru a căuta manual actualizările apăsați butonul verifică acum</p>
------------------------------------	---

Actualizare Firmware via Web	<p>1 Deschideți pagina de internet a Datamanager cu ajutorul browser-ului web</p> <p>2 La punctul servicii, deschideți actualizare firmware</p> <p>3 Selectați Actualizare via Web</p> <p>4 Apăsați butonul Efectuare actualizare</p> <p>Este afișată întrebarea de siguranță pentru actualizare</p> <p>5 Apăsați butonul Da</p> <p>Actualizarea este efectuată, progresul este afișat sub formă de bară și ca valoare procentuală.</p> <p>6 După efectuarea cu succes a actualizării, butonul Preluare / Salvare <input checked="" type="checkbox"/> trebuie apăsat</p> <p>În cazul întreruperii conexiunii cu serverul:</p> <ul style="list-style-type: none">- dezactivați firewall-ul pe durata actualizării- încercați din nou <p>IMPORTANT! Dacă pentru conexiunea la internet este utilizat un server proxy:</p> <ul style="list-style-type: none">▶ trebuie să fie activată opțiunea utilizare Proxyserver pentru actualizare Web▶ trebuie introduse datele solicitate
-------------------------------------	---

Actualizare Firmware via LAN	<p>1 Realizați conexiunea LAN dintre PC / laptop și Datamanager</p> <p>2 Descărcați firmware-ul curent de pe pagina de internet Fronius</p> <p>3 Rulați pe PC / laptop fișierul de actualizare descărcat</p> <p>Este pornit un webservice, de unde Datamanager descarcă fișierele necesare.</p> <p>4 Deschideți pagina de internet a Datamanager cu ajutorul browser-ului web</p>
-------------------------------------	---

- 5 La punctul **Servicii** deschideți **Actualizare Firmware**
- 6 Selectați **Actualizare via LAN**
- 7 Introduceți adresa IP a PC-ului / laptop-ului
- 8 Apăsați butonul **Efectuare actualizare**

Este afișată întrebarea de siguranță pentru actualizare.

- 9 Apăsați butonul **Da**

Actualizarea este efectuată, progresul este afișat sub formă de bară și ca valoare procentuală.

- 10 După efectuarea cu succes a actualizării, butonul **Preluare / Salvare** trebuie apăsat

Actualizarea este încheiată atunci când „LED-ul alimentare” se aprinde din nou în culoarea verde.

În cazul întreruperii conexiunii cu serverul:

- dezactivați firewall-ul pe durata actualizării
- încercați din nou

Servicii - apelare program asistență

Apelare program asistență

La punctul **Apelare program asistență** pot fi apelate și rulate programul de asistență Solar.web și programul de asistență tehnică.

Setări - generalități

Generalități

La compensare pot fi indicate tariful de deconectare per kWh, moneda și costurile de achiziție per kWh pentru calcularea venitului. Venitul este afișat în vederea generală de ansamblu curentă.

La timp sistem pot fi introduse data, ora și minutele.

Prin clic pe butonul „sincronizare” timpul afișat în câmpurile de introducere date ale paginii de internet a Fronius Datamanager este ajustat în funcție de timpul sistemului de operare.

Pentru preluare, butonul **preluare / salvare** trebuie apăsat.

La setări fus orar pot fi setate regiunea și locația pentru fusul orar.

Completarea câmpurilor marcate cu * este obligatorie.

Generalități Accesul la Fronius Datamanager 2.0 este reglementat prin intermediul parolelor. În acest sens, sunt disponibile 3 tipuri diferite de parole:

- parola de administrator
- parola de service
- parola de utilizator

Parole

Parolă de administrator nume utilizator = admin

Prin intermediul parolei de administrator setate la punerea în funcțiune, utilizatorul are atât drept de citire, cât și de efectuare a setărilor. Punctul de meniu **Setări** poate fi deschis de către utilizator, toate setările cu excepția **Editor furnizor de energie electrică** și **Contor** pot fi efectuate.

Atunci când este setată parola administrator, utilizatorul trebuie să indice numele de utilizator și parola dacă dorește să deschidă punctul de meniu **Setări**.

Parola de service nume utilizator = service

Parola de service este atribuită de obicei de către tehnicianul de service sau de către instalatorul instalației la rularea programului de asistență pentru punerea în funcțiune și oferă acces la parametrii specifici instalației. Parola de service este necesară pentru a efectua setări la **Contor** și la **Editor furnizor de energie electrică**. Câtă vreme nu a fost atribuită o parolă, nu este posibil accesul la punctele de meniu **Contor** și **Editor furnizor de energie electrică**.

Parolă de utilizator

După activarea câmpului de selecție **Asigurarea paginii locale a instalației** se afișează parola de utilizator, nume utilizator = user.

Dacă este atribuită o parolă de utilizator, utilizatorul are numai drepturi de citire. Punctul de meniu **Setări** nu poate fi deschis de către utilizator.

La atribuirea parolei de utilizator, utilizatorul trebuie să introducă numele de utilizator și parola la fiecare conexiune.

Setări - rețea

Conexiune Internet via WLAN



Se afișează rețelele găsite.

Cu un clic pe butonul Refresh ↻ se execută o nouă căutare a rețelelor WLAN disponibile.

Rețelele ascunse pot fi adăugate prin intermediul meniului **Setări WLAN > Adăugare WLAN**.

Buton **Configurare** - pentru salvarea unei rețele WLAN selectate. După clic pe buton se deschide fereastra „**Conexiune WLAN**”

Butonul **Ștergere** - pentru ștergerea unei rețele WLAN salvate.

Buton **Configurare WLAN IP** - După clic pe buton se deschide fereastra **Configurare IP** cu aceleași posibilități de setare ca la o conexiune LAN.

Butonul **Conectare prin WPS** - pentru conectare în WLAN prin WPS fără parola WLAN:

1. Activați specificația procedurii de sudare la router-ul WLAN (a se vedea documentația router-ului WLAN)
2. Efectuați clic pe butonul **Conectare prin WPS**
3. Conexiunea WLAN este creată automat

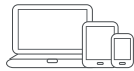
Conexiune internet via LAN



Posibilități de setare:

- **Obținerea unei adrese - statice**
Utilizatorul trebuie să introducă o **adresă IP** fixă pentru Datamanager (sistemul de monitorizare a instalației), **Subnet-Mask**, adresa **Gateway** și adresa **serverului DNS** (de la furnizor).
- **Obținerea unei adrese - dinamice**
Datamanager (sistemul de monitorizare a instalației) își ia adresa IP de la un server DHCP (DHCP = Dynamic Host Configuration Protocol). Serverul DHCP trebuie configurat astfel încât Datamanager (sistemul de monitorizare a instalației) să aibă atribuită întotdeauna aceeași adresă IP. În acest fel se cunoaște întotdeauna adresa IP la care este disponibil Datamanager (sistem de monitorizare a instalației).
În cazul în care serverul DHCP suportă funcția DNS dynamic updates, Datamanager (sistem de monitorizare a instalației) poate primi și o denumire în câmpul **Hostname** (nume gazdă). Conexiunea cu Datamanager (sistem de monitorizare a instalației) se poate face prin intermediul numelui, în locul adresei IP.
de ex: **Hostname** (nume gazdă) = instalație exemplificativă, **Domainname** (nume domeniu) = fronius.com
Datamanager (sistem de monitorizare a instalației) poate fi accesat la adresa „instalație exemplificativă.fronius.com”.

**Rețea locală via
Access-Point**



Datamanager (sistem de monitorizare a instalației) servește ca Access-Point. Un PC sau un Smart Device se conectează direct cu Datamanager (sistem de monitorizare a instalației). Nu este posibilă conexiunea la internet.

Setări - Fronius Solar.web

Solar.web

Prin intermediul punctului de meniu **Fronius Solar.web** se poate realiza o conexiune directă cu Fronius Solar.web.

Selectarea intervalului de stocare în câmpurile **ciclu chestionare inverter** și **ciclu chestionare Fronius Sensor Cards** are efecte asupra capacității de stocare necesare.

Butonul **Înregistrare Solar.web** - prin apăsarea butonului se deschide pagina de start Fronius Solar.web, datele relevante pentru Fronius Solar.web sunt transmise automat.

Cloud Control

O centrală electrică virtuală reprezintă reunirea mai multor producători într-un consorțiu. Acest consorțiu poate fi controlat prin internet, cu ajutorul comenzilor din Cloud. Condiția preliminară o reprezintă conexiunea activă la net a inverterului. Se transmit datele instalației.

Dacă funcția **Cloud Control admisă pentru cerințele exploatatorului de rețea/furnizorului de energie electrică** este activată (acces service necesar), funcția **Cloud Control admisă pentru centrale electrice virtuale** este activată automat și nu poate fi dezactivată.

Funcția **Cloud Control admisă pentru cerințele exploatatorului de rețea/furnizorului de energie electrică** poate fi obligatorie pentru funcționarea corespunzătoare a instalației.

Capacitate de stocare

La o instalație fotovoltaică cu un singur inverter, Fronius Datamanager are, la un interval de stocare de 15 minute, o capacitate de stocare de până la 5 ani și 7 luni. În funcție de numărul invertoarelor sau de numărul Fronius Sensor Cards / Boxes integrate în sistem, capacitatea de stocare a Fronius Datamanager se reduce corespunzător.

Calculare capacitate de stocare

- 1** Determinare puncte de înregistrare jurnal pentru inverter și Fronius Sensor Card / Box

$$\text{Puncte înregistrare jurnal per zi} = \frac{\text{Durată înregistrare jurnal [min]}}{\text{Interval de salvare [min]}}$$

Durată înregistrare jurnal [min]

- pentru inverter: de ex. 14 ore = 840 minute

- pentru Fronius Sensor Card / Fronius Sensor Box: 24 ore = 1440 minute

- 2** Generarea sumei punctelor de înregistrare jurnal per zi

Suma punctelor de înregistrare jurnal =

= (numărul de invertoare x puncte de înregistrare jurnal per zi) + (numărul de Fronius Sensor Cards / Boxes x puncte de înregistrare jurnal per zi)

- 3** Determinare sectoare de salvare per zi

$$\text{Sectoare de salvare per zi} = \frac{\text{Suma punctelor de înregistrare jurnal}}{114}$$

- 4 Rotunjire la număr întreg
- 5 Determinare capacitate de stocare

$$\text{Capacitate de stocare [zile]} = \frac{2048}{\text{Sectoare de salvare per zi}}$$

Exemplu de calcul 2 invertoare, durata Logging = 14 ore (840 minute)
1 Fronius Sensor Card, durata Logging = 24 ore (1440 minute)

Interval de stocare = 15 minute

1. Puncte Logging per zi:

$$\begin{array}{rcl} \text{Puncte Logging invertor} & \frac{840 \text{ min}}{15 \text{ min}} & = 56 \\ = & & \end{array}$$

$$\begin{array}{rcl} \text{Puncte Logging Sensor} & \frac{1440 \text{ min}}{15 \text{ min}} & = 96 \\ \text{Card} = & & \end{array}$$

2. Suma punctelor Logging:

$$\text{Suma punctelor Logging} = (2 \times 56) + (1 \times 96) = 208$$

(2 x 56) ... 2 invertoare, (1 x 96) ... 1 Sensor Card

3. Sectoare de salvare per zi:

$$\begin{array}{rcl} \text{Sectoare de salvare} = & \frac{208}{114} & = 1,825 \end{array}$$

4. Rotunjire:

$$1,825 \quad \Rightarrow \quad 2$$

5. Capacitate de stocare [zile]:

$$\begin{array}{rcl} \text{Capacitate} & \frac{2048}{2} & = 1024 \text{ zile (= 2 ani, 9 luni,} \\ \text{de stocare} = & & \text{18 zile)} \end{array}$$

$$\begin{array}{rcl} \text{Capacitate de stoca-} & \frac{2048}{\text{Sectoare de salvare}} & \\ \text{re [zile]} = & \text{per zi} & \end{array}$$

Generalități

În acest punct de meniu pot fi configurate intrările și ieșirile individuale (I/O) ale inverterului. Posibilitatea de selectare a setărilor depinde de funcționalitatea și configurația sistemului, putând fi alese numai setările compatibile cu respectivul sistem.

O ieșire activată, care nu este alocată („liberă”), rămâne activă până la repornirea inverterului. Starea unei ieșiri se modifică numai prin prescrierea de noi valori de către serviciile alocate.

AUS - Demand Response Modes (DRM)

Demand Response Modes pentru Australia

Aici pot fi setate codurile Pin pentru comanda via DRM:

IMPORTANT! Pentru comanda inverterului via DRM este necesară o Fronius DRM Interface (număr articol 4,240,005) la inverter. Montarea și instalarea sunt descrise în II ale produsului Fronius DRM Interface. Instrucțiunile de instalare pentru Fronius DRM Interface sunt disponibile pe pagina web Fronius, la următorul link:



<http://www.fronius.com/QR-link/4204102292>

Mod	Descriere	Informare	Pin standard
DRM0	Inverterul se separă de la rețea	deschidere releu rețea	
	REF GEN	închis	FDI
	COM LOAD	închis	FDI
		sau	
		combinații de DRM1 - DRM8 invalide	
DRM1	$+P_{nom} \leq 0 \%$ fără decuplare de la rețea	limitează consumul de putere activă	6
DRM2	$-P_{nom} \leq 50 \%$	limitează consumul de putere activă	7
DRM3	$+P_{nom} \leq 75 \%$ & $+Q_{rel}^* \geq 0 \%$	limitează consumul de putere activă	8
		și	
		setează puterea reactivă	
DRM4	$-P_{nom} \leq 100 \%$	regim normal fără limitare	9

Mod	Descriere	Informare	Pin standard
DRM5	+P _{nom} ≤ 0 % fără decuplare de la rețea	limitează puterea activă furnizată	6
DRM6	+P _{nom} ≤ 50 %	limitează puterea activă furnizată	7
DRM7	+P _{nom} ≤ 75 % & +Q _{rel} * ≥ 0 %	limitează puterea activă furnizată și setează puterea reactivă	8
DRM8	+P _{nom} ≤ 100 %	regim normal fără limitare	9

FDI la Fronius DRM Interface

* Valorile pentru Q_{rel} se pot seta în punctul de meniu Editor Furnizor de energie electrică.

Posibilitatea de comandă de la distanță a invertoarelor se referă întotdeauna la puterea nominală a aparatelor.

IMPORTANT! Dacă la Datamanager nu este conectată comanda DRM (DRED) și funcția AUS - Demand Response Mode (DRM) este activată, inverterul trece în regim standby.

Comandă IO

Aici pot fi setate codurile Pin pentru comanda IO. Alte setări sunt posibile în meniul Editor furnizor de energie electrică- Comandă IO.

Comandă IO	Pin standard	Comandă IO	Pin standard
Comandă IO 1 (opțional)	2	Comandă IO 6 (opțional)	7
Comandă IO 2 (opțional)	3	Comandă IO 7 (opțional)	8
Comandă IO 3 (opțional)	4	Comandă IO 8 (opțional)	9
Comandă IO 4 (opțional)	5	Feedback comandă IO (opțional)	0
Comandă IO 5 (opțional)	6		

Management sarcină

Aici pot fi selectate până la patru coduri Pin pentru managementul sarcinii. Alte setări pentru managementul sarcinii sunt disponibile în punctul de meniu Management sarcină.
Pin standard: 1

Setări - management sarcină

Generalități

Prin intermediul funcției Management sarcină ieșirile I/O 0 - I/O 3 pot fi utilizate pentru comanda unui actuator (de ex. releu, contactor). Astfel, un consumator conectat poate fi comandat prin prestabilirea unui punct de conectare sau deconectare dependent de puterea de alimentare.

Management sarcină

Comandă

dezactivată: Comanda via Managementul energiei este dezactivată.

prin puterea produsă: Comanda via Managementul energiei se face prin puterea produsă

per surplus de putere (la limite de alimentare): Comanda via Managementul energiei se face per surplus de putere (la limite de alimentare).

Această opțiune poate fi selectată numai dacă a fost conectat un contor. Dacă I/Os au o prioritate mai mare decât bateria, puterea de încărcare eventuală a bateriei va fi considerată ca surplus. În acest caz pragul de comutare nu trebuie fixat pe trecerea la rețea.

Praguri

pornite: Pentru introducerea unei limite a puterii active de la care este activată ieșirea I/O

oprite: Pentru introducerea unei limite a puterii active de la care este dezactivată ieșirea I/O.

Dacă la punctul **Comandă este selectată opțiunea per surplus de putere**, la **Praguri** se afișează suplimentar un câmp de selecție pentru **Alimentare** și **Achiziție**.

Durate de funcționare

Durata minimă de funcționare per proces de cuplare: Câmp pentru indicarea intervalului minim de activare a ieșirii I/O per proces de cuplare.

Durata maximă de funcționare pe zi: Câmp pentru indicarea unui interval maxim total de activare a ieșirii I/O per zi (sunt avute în vedere mai multe procese de cuplare).

Durată de funcționare nominală

pe zi: Câmp pentru indicarea intervalului minim de activare al I/O per zi.

atins până la: Câmp pentru selectarea orei, în cazul în care durata de funcționare nominală trebuie atinsă până la o anumită oră

Stare

Când cursorul mouse-ului este adus deasupra stării, este afișat motivul stării curente.

IMPORTANT!

La utilizarea mai multor ieșiri de putere acestea sunt cuplate în funcție de prioritate cu o distanță de un minut (regula max. 4 = max. 4 minute).

Setări - Push Service

Push Service

Cu ajutorul acestei funcții datele curente și datele de jurnal pot fi exportate pe un server extern, în diferite formate sau prin diferite protocoale.

Informații suplimentare privind funcția Push Service sunt disponibile în următorul MU:



<http://www.fronius.com/QR-link/4204102152>

42,0410,2152
Fronius Push Service

Setări - Modbus

Generalități

De pe pagina de internet a Fronius Datamanager 2.0 se pot face prin intermediul browser-ului web setări pentru conexiunea Modbus, care nu sunt disponibile prin protocolul Modbus.

Informații suplimentare privind funcția Modbus

Informații suplimentare privind funcția Modbus sunt disponibile în următorul manual de utilizare:



<http://www.fronius.com/QR-link/4204102049>

42,0410,2049
Fronius Datamanager conexiune Modbus



<http://www.fronius.com/QR-link/4204102108>

42,0410,2108
Fronius Datamanager Modbus RTU Quickstart Guide

Transmitere date prin Modbus

Transmiterea datelor prin Modbus pe oprit

Ist die Dacă transmiterea datelor prin Modbus este dezactivată, instrucțiunile de comandă transmise la invertoare prin Modbus sunt resetate, de ex. nu există reducere de putere și nu există prescriere a puterii reactive.

Transmiterea datelor prin Modbus pe tcp

Dacă transmiterea datelor prin Modbus este dezactivată, instrucțiunile de comandă transmise la invertoare prin Modbus sunt resetate, de ex. nu există reducere de putere și nu există prescriere a puterii reactive.

Câmpul Modbus Port - Numărul portului TCP care trebuie utilizat pentru comunicarea Modbus. Presetare: 502. Portul 80 nu poate fi utilizat în acest scop.

Câmpul Fronius String Control Adress-Offset - valoare offset pentru alocarea adresei Fronius String Controls prin Modbus.

Sunspec Model Type - pentru selectarea tipului de date din modelele de date pentru invertoare și din modelele de date pentru contoarele de energie

float -reprezentare ca numere cu virgulă mobilă

SunSpec Inverter Model I111, I112 oder I113

SunSpec Meter Model M211, M212 sau M213

int+SF - reprezentare ca numere întregi cu factori de scalare

SunSpec Inverter Model I101, I102 sau I103

SunSpec Meter Model M201, M202 sau M203

IMPORTANT! Întrucât diversele modele dispun de diferite numere de registre, prin schimbarea tipului de date se modifică și adresele de registru ale modelelor subsecvente.

Mod Demo - Modul Demo servește implementării sau validării unui Master Modbus. El permite citirea datelor unui inverter, a datelor unui contor de energie și a datelor

Fronius String Control, fără ca un dispozitiv să fie realmente conectat sau activ. Pentru toate registrele sunt returnate întotdeauna aceleași date.

Comandă inverter prin Modbus

Dacă această opțiune este activată, invertoarele pot fi comandate prin intermediul Modbus. Este afișat câmpul de selecție **limitare comandă**. Comandă inverter cuprinde următoarele funcții:

- Pornit / oprit
- Reducere putere
- Indicarea unui factor de putere constant $\cos \phi$, prestabilit
- Indicarea unei puteri reactive constante, prestabilite

Transmitere date prin Modbus pe rtu

Dacă la **Setări > Contor** se află un contor de energie configurat Modbus (de ex. Fronius Smart Meter) în sistem, setarea **rtu** nu poate fi utilizată.

În acest caz, dacă se selectează **rtu** transmiterea datelor prin Modbus se dezactivează automat. Această modificare este vizibilă abia după o nouă încărcare a paginii web.

Un contor de energie conectat prin RS485 poate fi citit și via Modbus TCP, prin modelele SunSpec corespunzătoare. ID-ul Modbus pentru contor este 240.

Câmpul **Interfață** - Aici se poate selecta interfața Modbus 0 (rtu0 | default) sau interfața Modbus 1 (rtu1).

Câmpul **String Control Adress-Offset** - valoare offset pentru alocarea adresei Fronius String Controls prin Modbus. Pentru detalii suplimentare a se vedea secțiunea „ID dispozitive Modbus pentru Fronius String Controls”.

Sunspec Model Type - pentru selectarea tipului de date din modelele de date pentru invertoare

float - reprezentare ca numere cu virgulă mobilă

SunSpec Inverter Model I111, I112 sau I113

int+SF - Reprezentare ca numere întregi cu factori de scalare

SunSpec Inverter Model I101, I102 sau I103

IMPORTANT! Întrucât diversele modele dispun de diferite numere de registre, prin schimbarea tipului de date se modifică și adresele de registru ale modelelor subsecvente.

Mod Demo - Modul Demo servește implementării sau validării unui Master Modbus. El permite citirea datelor unui inverter, a datelor unui contor de energie și a datelor Fronius String Control, fără ca un dispozitiv să fie realmente conectat sau activ. Pentru toate registrele sunt returnate întotdeauna aceleași date.

Comandă inverter prin Modbus

Dacă această opțiune este activată, invertoarele pot fi comandate prin intermediul Modbus. Comandă inverter cuprinde următoarele funcții:

- Pornit / oprit
- Reducere putere
- Indicarea unui factor de putere constant $\cos \phi$, prestabilit
- Indicarea unei puteri reactive constante, prestabilite

Priorități comandă

Priorități comandă stabilește serviciul care are prioritate în procesul de comandă al inverterului.

1 = prioritate maximă, 3 = prioritate minimă

Priorități comandă pot fi modificate numai în punctul de meniu **Editor furnizor de energie**.

Limitare comandă Opțiunea **Limitare comandă** este disponibilă numai pentru protocolul de transfer tcp.
Ea servește împiedicării transmiterii de comenzi de comandă neautorizate către in-
vertor, prin faptul că permite comanda numai prin intermediul anumitor dispozitive.

Câmpul Adresă IP

Pentru a limita comanda inverterului la unul sau mai multe dispozitive, în acest câmp sunt trecute adresele IP ale acelor dispozitive care pot trimite comenzi către Fronius Datamanager. Dacă sunt trecute mai multe dispozitive, acestea trebuie despărțite prin virgulă.

Exemple:

- o adresă IP: **98.7.65.4** - Comanda este permisă numai de la - adresa IP 98.7.65.4
- mai multe adrese IP: **98.7.65.4,222.44.33.1** - Comanda este permisă numai de la adresele IP 98.7.65.4 și 222.44.33.1
- Domeniu de adrese IP de ex. de la 98.7.65.1 până la 98.7.65.254 (notație CIDR): **98.7.65.0/24** - Comanda este permisă numai de la - adresele IP 98.7.65.1 până la 98.7.65.254

**Salvare sau refu-
zare modificări**

Salvează setările și afișează un mesaj care anunță salvarea cu succes.
Prin părăsirea punctului de meniu **Modbus** fără salvare, toate modificările efectuate sunt refuzate.

Afișează o întrebare de siguranță dacă se dorește realmente refuzarea modi-
ficărilor efectuate și restabilește ultimele valori salvate.

Setări - invertoare

Invertor

În meniul **invertoare** sunt stabilite datele pentru vederea comparativă. Dacă este selectat câmpul de selecție **vizibil** invertorul este afișat în vederea comparativă.

Setări - Fronius Sensor Cards

Sensor Cards

La punctul Sensor Cards, pentru fiecare valoare de senzor a unui Fronius Sensor Card / Box poate fi atribuit un nume de canal specific (de ex.: viteza vântului).

Setări - contoare

Generalități

IMPORTANT! Setările în punctul de meniu **Contoare** pot fi efectuate numai de către personal de specialitate instruit!

Pentru punctul de meniu **Contoare** este necesară introducerea parolei de service.

Se pot utiliza Fronius Smart Meter trifazice sau monofazice. În ambele cazuri alegerea se face prin intermediul punctului **Fronius Smart Meter**. Fronius Datamanager determină automat tipul contorului.

Poate fi selectat un contor primar și, opțional, mai multe contoare secundare. Contorul principal trebuie întâi configurat înainte de a putea fi selectat un contor secundar.

Fronius Smart Meter

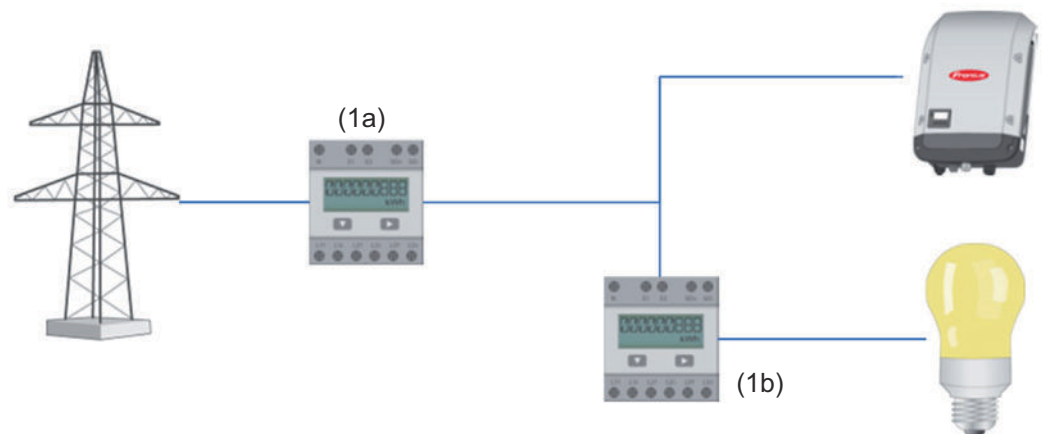
Dacă Fronius Smart Meter este selectat cu rol de contor, prin intermediul câmpului **Einstellungen** (Setări) trebuie setată poziția contorului.

Poziție contor la punct de alimentare (1a)

Sunt măsurate puterea de alimentare și energia. Pe baza acestor valori și a datelor instalației este determinat consumul.

Poziție contor la ramură de consum (1b)

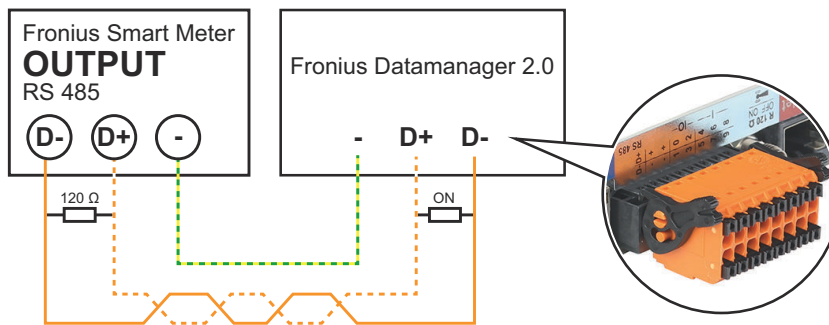
Sunt măsurate direct puterea consumată și energia. Pe baza acestor valori și a datelor instalației sunt determinate puterea de alimentare și energia.



Contor secundar

Dacă un Fronius Smart Meter a fost selectat cu rol de contor secundar, se deschide o fereastră pentru a introduce **Bezeichnung** (Denumire) (liber ales) și un câmp **Modbus-Adresse** (Adresă modbus). În câmpul **Modbus-Adresse** (Adresă modbus) este propusă automat o valoare (prima adresă liberă din domeniul de adrese). Adresa modbus nu poate fi alocată de două ori. După introducerea datelor dați clic pe câmpul **Scan'** (Scanare).

Racordul Fronius Smart Meter la Fronius Datamanager 2.0



Invertor S0

Poziție contor la punct de alimentare (1a)

Sunt măsurate puterea de alimentare și energia. Pe baza acestor valori și a datelor instalației este determinat consumul.

Un contor S0 trebuie configurat în acest punct în așa fel, încât să fie contorizată energia alimentată.

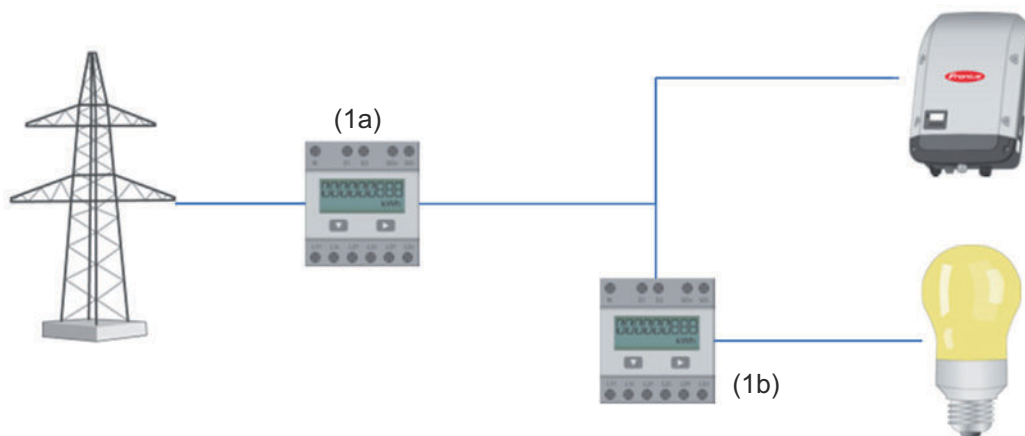
IMPORTANT!

La un contor S0 la punctul de alimentare, datele contorului nu sunt afișate în Fronius Solar.web. Această opțiune este prevăzută numai pentru reducerea dinamică a puterii. În timpul alimentării rețelei, valorile consumului nu pot fi determinate decât limitat.

Poziție contor la ramură de consum (1b)

Sunt măsurate direct puterea consumată și energia. Pe baza acestor valori și a datelor instalației sunt determinate puterea alimentată și energia.

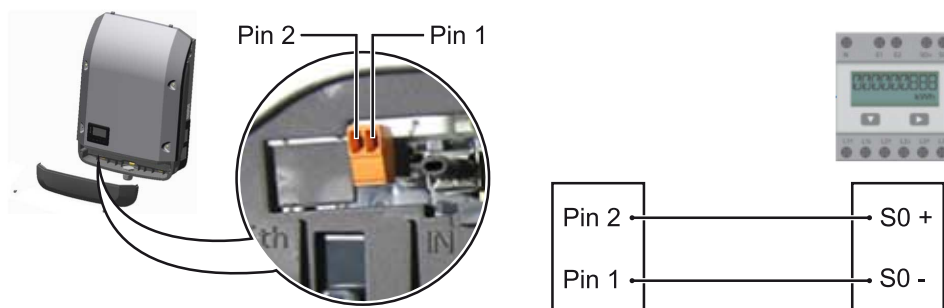
Un contor S0 trebuie configurat în acest punct în așa fel, încât să fie contorizată energia consumată.



Un contor pentru înregistrarea consumului propriu per S0 se poate conecta direct la invertor.

IMPORTANT!

Un contor S0 este conectat la interfața multifuncțională pentru curent a invertorului. Conectarea unui contor S0 la invertor poate impune o actualizare a firmware-ului invertorului.



Cerințele pe care trebuie să le îndeplinească contorul S0:

- trebuie să corespundă normei IEC62053-31 clasa B
- tensiune max. 15 V DC
- Curent max. la ON 15 mA
- I min. la ON 2 mA
- I max. la OFF 0,15 mA

Frecvența impulsurilor max. recomandată a contorului S0:

Putere PV kWp [kW]	frecvența max. a impulsurilor per kWp
30	1000
20	2000
10	5000
≤ 5,5	10000

Setări - Editor societate furnizoare de energie

Generalități

În punctul de meniu **Editor furnizor de energie electrică** se realizează setările relevante pentru o societate furnizoare de energie.
Pot fi setate o limitare a puterii active în % și/sau o limitare a factorului de putere.

IMPORTANT! Setările în punctul de meniu **Editor furnizor de energie electrică** pot fi efectuate numai de către personal de specialitate instruit!

Pentru punctul de meniu **Editor furnizor de energie electrică** este necesară introducerea parolei de service.

Cloud Control

O centrală electrică virtuală reprezintă reunirea mai multor producători într-un consorțiu. Acest consorțiu poate fi controlat prin internet, cu ajutorul comenzilor din Cloud. Condiția preliminară o reprezintă conexiunea activă la net a invertorului. Se transmit datele instalației.

Dacă funcția **Cloud Control admisă pentru cerințele exploatatorului de rețea/furnizorului de energie electrică** este activată (acces service necesar), funcția **Cloud Control admisă pentru centrale electrice virtuale** este activată automat și nu poate fi dezactivată.

Funcția **Cloud Control admisă pentru cerințele exploatatorului de rețea/furnizorului de energie electrică** poate fi obligatorie pentru funcționarea corespunzătoare a instalației.

Editor furnizor de energie electrică - comandă IO

Model intrare (alocare I/O individuale)

1 x clic = alb
2 x clic = albastru
3 x clic = gri

Se afișează alocarea IO virtuală conform secțiunii „Setări - alocare IO” (vezi pagina [71](#)).

La versiunile mai vechi de software, afișajul poate fi diferit.

Factor de putere cos phi

ind = inductiv
cap = capacitiv

Ieșire furnizor de energie electrică (ieșire feedback)

la regulile activate ieșirea I/O 0 este activată (de ex. pentru funcționarea unui dispozitiv de semnalizare)

Invertoare excluse

Introduceți aici numerele invertoarele care trebuie excluse de la reglare. Dacă sunt trecute mai multe invertoare, acestea trebuie despărțite prin virgulă.

Ștergere / adăugare a unei reguli

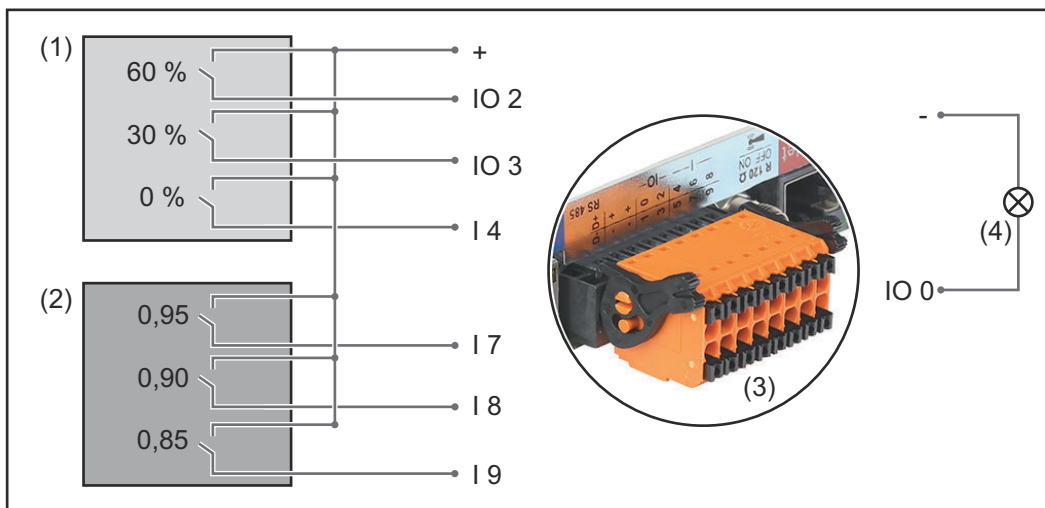
+ = adăugarea unei noi reguli
- = ștergerea regulii actualmente selectate

Butonul **Import** - apăsați pentru a importa reguli în format *.fpc

Funcția butonului import depinde de browser-ul utilizat, de ex. Mozilla Firefox și Google Chrome suportă funcția.

Apăsați butonul **Export** pentru a stoca separat regulile, în format *.fpc

Exemplu de racordare



2 receptoare pentru semnal de telecontrol, conectate la IO-urile Fronius Datamanager 2.0

- (1) Receptor semnal de telecontrol centralizat cu 3 relee, pentru limitarea puterii active
- (2) Receptor semnal de telecontrol centralizat cu 3 relee, pentru limitarea factorului de putere
- (3) I/Os la Fronius Datamanager 2.0
- (4) Consumatori (de ex. lampă semnalizare, releu semnalizare)

Receptoarele pentru semnal de telecontrol centralizat și conectorul Fronius Datamanager 2.0 sunt conectate între ele cu cabluri cu 4 poli, conform schemei de racord.

Pentru distanțe de peste 10 m între Fronius Datamanager 2.0 și receptorul pentru semnal de telecontrol centralizat se recomandă un cablu ecranat.

Pentru acest caz de utilizare, la punctul de meniu **Alocare IO** subpunctul **Comandă IO** trebuie definiți 6 pini.

Setări la editor furnizor de energie electrică:

aprobat	Model intrare	Putere activă	Factor de putere $\cos \phi$;	Ieșire furnizor de energie electrică	invertoare excluse

	*	1	2	3	4	5	6	7	8									
↑	<input checked="" type="checkbox"/>	<input checked="" type="checkbox"/>	<input type="checkbox"/>	<input type="checkbox"/>	<input type="checkbox"/>	<input type="checkbox"/>	<input type="checkbox"/>	<input type="checkbox"/>	<input type="checkbox"/>	<input checked="" type="checkbox"/>	60 %	<input type="checkbox"/>	1	<input type="radio"/> ind	<input type="radio"/> cap	<input checked="" type="checkbox"/>		<input type="button" value="−"/>
(1)	<input checked="" type="checkbox"/>	<input type="checkbox"/>	<input checked="" type="checkbox"/>	<input type="checkbox"/>	<input type="checkbox"/>	<input type="checkbox"/>	<input type="checkbox"/>	<input type="checkbox"/>	<input type="checkbox"/>	<input checked="" type="checkbox"/>	30 %	<input type="checkbox"/>	1	<input type="radio"/> ind	<input type="radio"/> cap	<input checked="" type="checkbox"/>		<input type="button" value="−"/>
↓	<input checked="" type="checkbox"/>	<input type="checkbox"/>	<input type="checkbox"/>	<input checked="" type="checkbox"/>	<input type="checkbox"/>	<input type="checkbox"/>	<input type="checkbox"/>	<input type="checkbox"/>	<input type="checkbox"/>	<input checked="" type="checkbox"/>	0 %	<input type="checkbox"/>	1	<input type="radio"/> ind	<input type="radio"/> cap	<input checked="" type="checkbox"/>		<input type="button" value="−"/>
↑	<input checked="" type="checkbox"/>	<input type="checkbox"/>	<input type="checkbox"/>	<input type="checkbox"/>	<input checked="" type="checkbox"/>	<input type="checkbox"/>	<input type="checkbox"/>	<input type="checkbox"/>	<input type="checkbox"/>	<input type="checkbox"/>	100 %	<input checked="" type="checkbox"/>	0,95	<input type="radio"/> ind	<input type="radio"/> cap	<input checked="" type="checkbox"/>		<input type="button" value="−"/>
(2)	<input checked="" type="checkbox"/>	<input type="checkbox"/>	<input type="checkbox"/>	<input type="checkbox"/>	<input type="checkbox"/>	<input checked="" type="checkbox"/>	<input type="checkbox"/>	<input type="checkbox"/>	<input type="checkbox"/>	<input type="checkbox"/>	100 %	<input checked="" type="checkbox"/>	0,9	<input type="radio"/> ind	<input type="radio"/> cap	<input checked="" type="checkbox"/>		<input type="button" value="−"/>
↓	<input checked="" type="checkbox"/>	<input type="checkbox"/>	<input type="checkbox"/>	<input type="checkbox"/>	<input type="checkbox"/>	<input type="checkbox"/>	<input checked="" type="checkbox"/>	<input type="checkbox"/>	<input type="checkbox"/>	<input type="checkbox"/>	100 %	<input checked="" type="checkbox"/>	0,85	<input type="radio"/> ind	<input type="radio"/> cap	<input checked="" type="checkbox"/>		<input type="button" value="−"/>
	<input type="checkbox"/>	<input type="checkbox"/>	<input type="checkbox"/>	<input type="checkbox"/>	<input type="checkbox"/>	<input type="checkbox"/>	<input type="checkbox"/>	<input type="checkbox"/>	<input type="checkbox"/>	<input type="checkbox"/>		<input type="checkbox"/>		<input type="radio"/> ind	<input type="radio"/> cap	<input type="checkbox"/>		<input style="float: right;" type="button" value="+"/>

<input checked="" type="checkbox"/>	... nu se aplică	<input type="checkbox"/>	... Contact deschis
<input type="checkbox"/>	... nu se ia în considerare	<input checked="" type="checkbox"/>	... Contact închis

Exemplu de setări la Editor furnizor de energie electrică pentru 2 receptoare pentru semnal de telecomandă: (1) limitare putere activă, (2) limitare factor de putere

Editor furnizor de energie electrică - AUS - Demand Response Modes (DRM)

IMPORTANT! Pentru comanda inverterului via DRM este necesară o Fronius DRM Interface (număr articol 4,240,005) la inverter. Montarea și instalarea sunt descrise în II ale produsului Fronius DRM Interface. Instrucțiunile de instalare pentru Fronius DRM Interface sunt disponibile pe pagina web Fronius, la următorul link:



<http://www.fronius.com/QR-link/4204102292>

Emisie de putere reactivă- pentru introducerea emisiei de putere reactivă (= + Q_{rel}) pentru DRM 3 în %

Consumul de putere reactivă- pentru introducerea consumului de putere reactivă (= - Q_{rel}) pentru DRM 7 în %

Editor furnizor de energie electrică - reducere dinamică a puterii

Compania de energie electrică sau operatorul de rețea pot prescrie limitări ale alimentării pentru un inverter (de ex. max. 70 % din kWp sau max. 5 kW). Reducerea dinamică de putere ține seama de consumul propriu de energie în gospodărie, înainte de reducerea puterii unui inverter:

- Poate fi setată o limită individuală.
- Un contor pentru determinarea consumului propriu per S0 se poate conecta direct la inverter.
- Un Fronius Smart Meter poate fi conectat la Datamanager la racordurile D- / D+ pentru date Modbus.

nicio limită - Inverterul convertește întreaga putere fotovoltaică disponibilă și o alimentează în rețeaua publică.

Limită pentru întreaga instalație- Întreaga instalație fotovoltaică este limitată la o limită de putere fixă. Valoarea puterii de alimentare totale admise trebuie setată.

Limită per fază (nu pentru aparate monofazate) - Este măsurată fiecare fază în parte. Dacă la o fază este depășită limita de alimentare, puterea totală a invertorului este redusă până când valoarea pe faza respectivă redevine admisibilă (vezi exemplul următor). Această setare este necesară numai în cazul în care este prevăzută de normele și prevederile naționale. Valoarea puterii de alimentare admise trebuie setată per fază.

„Limita per fază” este limitată la 20 de invertoare. La depășirea limitei nu mai este asigurată funcționarea limitării puterii.

Exemplu: „Limită per fază” (valoare setată 2000 W)				
Producție max. posibilă [kW]	4	4	4	12
Valoare setată 'Limită per fază' [kW]	2			6
Necesar sarcină în rețeaua casei [kW]	2	3	5	10
Acoperire sarcină în rețeaua casei prin instalația fotovoltaică [kW]	2	2	2	6
Procurare energie din rețeaua publică [kW]	0	1	3	4

Câmp pentru introducerea întregii puteri DC a instalației în Wp.

Această valoare servește pe de o parte ca referință pentru reglare, și pe de alta este utilă în cazul unei erori (de ex. la defectarea contorului).

Câmp pentru introducerea puterii max. în W sau % (până la două zecimale după virgulă, sunt posibile și valori negative)

dacă la punctul de meniu Contoare nu a fost selectat nici un contor:

putere max. produsă a întregii instalații

dacă la punctul de meniu Contoare a fost selectat Fronius Smart Meter sau invertor-S0: putere max de alimentare în rețea

Hard Limit - la depășirea acestei valori, invertorul se oprește în decurs de max. 5 secunde. Această valoare trebuie să fie mai mare decât cea setată la **Soft Limit**.

Soft Limit - la depășirea acestei valori invertorul realizează reducerea la valoarea setată în decursul intervalului de timp prevăzut de normele și prevederile naționale.

Editor societate furnizoare de energie - prio- rități comandă

Pentru setarea priorităților de comandă la receptorul pentru semnal de telecomandă centralizat, priorităților de comandă legate de reducerea dinamică a puterii și de comanda Modbus

1 = cea mai mare prioritate, 3 = cea mai redusă prioritate



fronius.com/en/solar-energy/installers-partners/products-solutions/monitoring-digital-tools

**MONITORING &
DIGITAL TOOLS**

Fronius International GmbH

Froniusstraße 1
4643 Pettenbach
Austria
contact@fronius.com
www.fronius.com

At www.fronius.com/contact you will find the contact details of all Fronius subsidiaries and Sales & Service Partners.